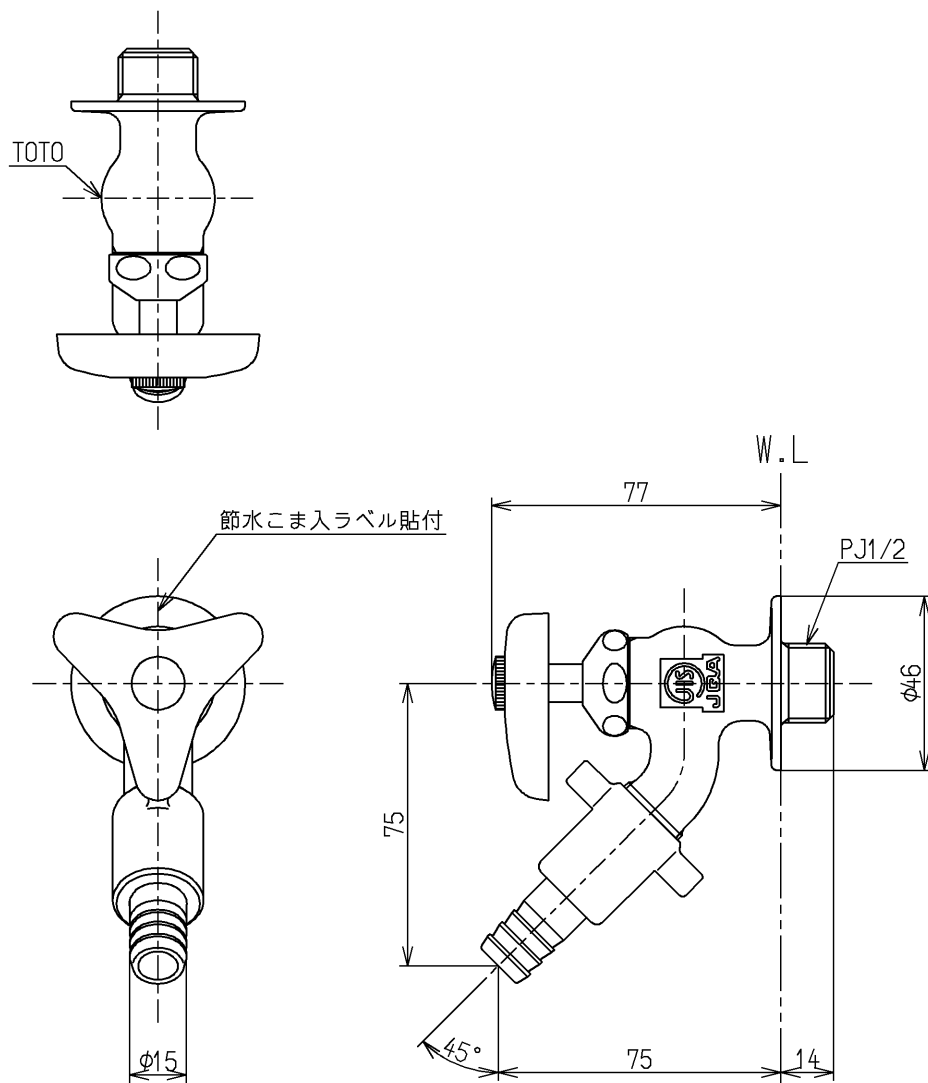


生産中止図面

2013/11



水道法適合品

TOTO			単位 mm	名称 立水栓13 接続・カップリング・節水) (JIS)
製図 和照 田	検図 小千 西	日付 本忠 田 13.11.28	尺度 1:2	図番
備考 節水こま式・逆止弁付				T27NH13