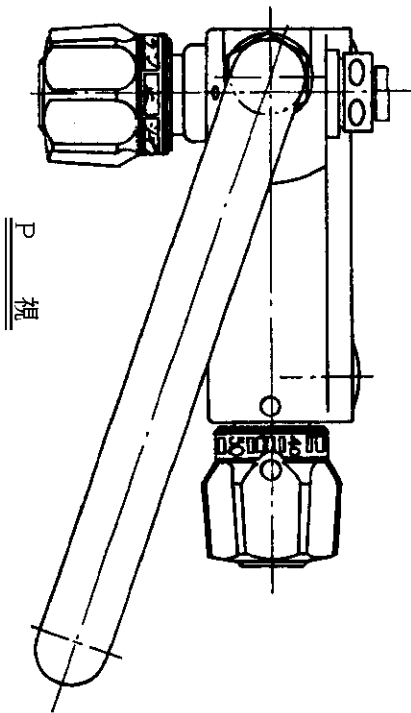
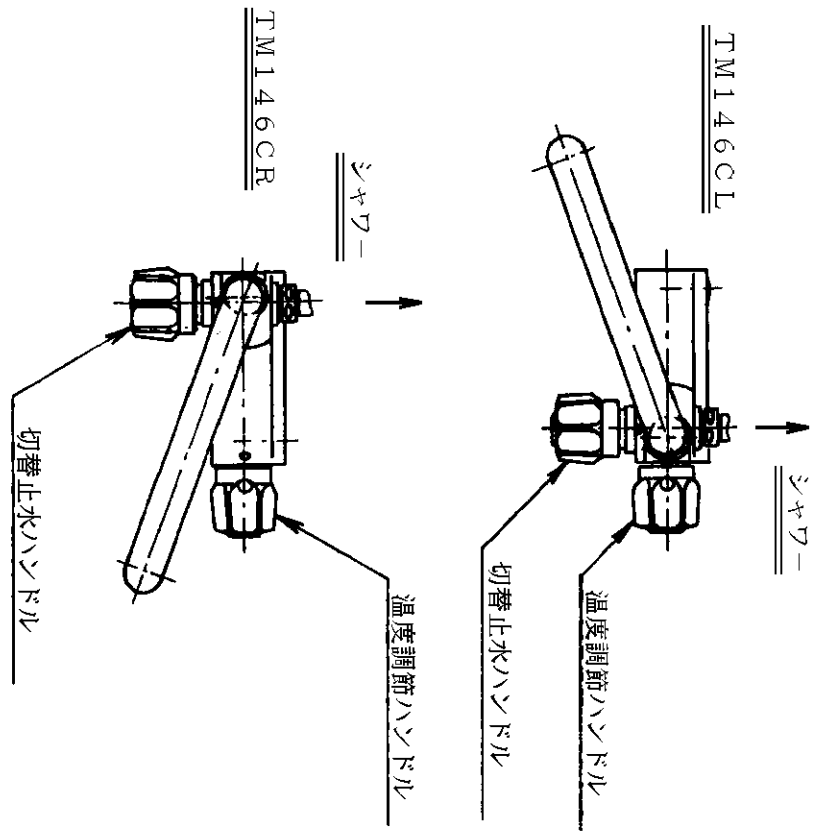
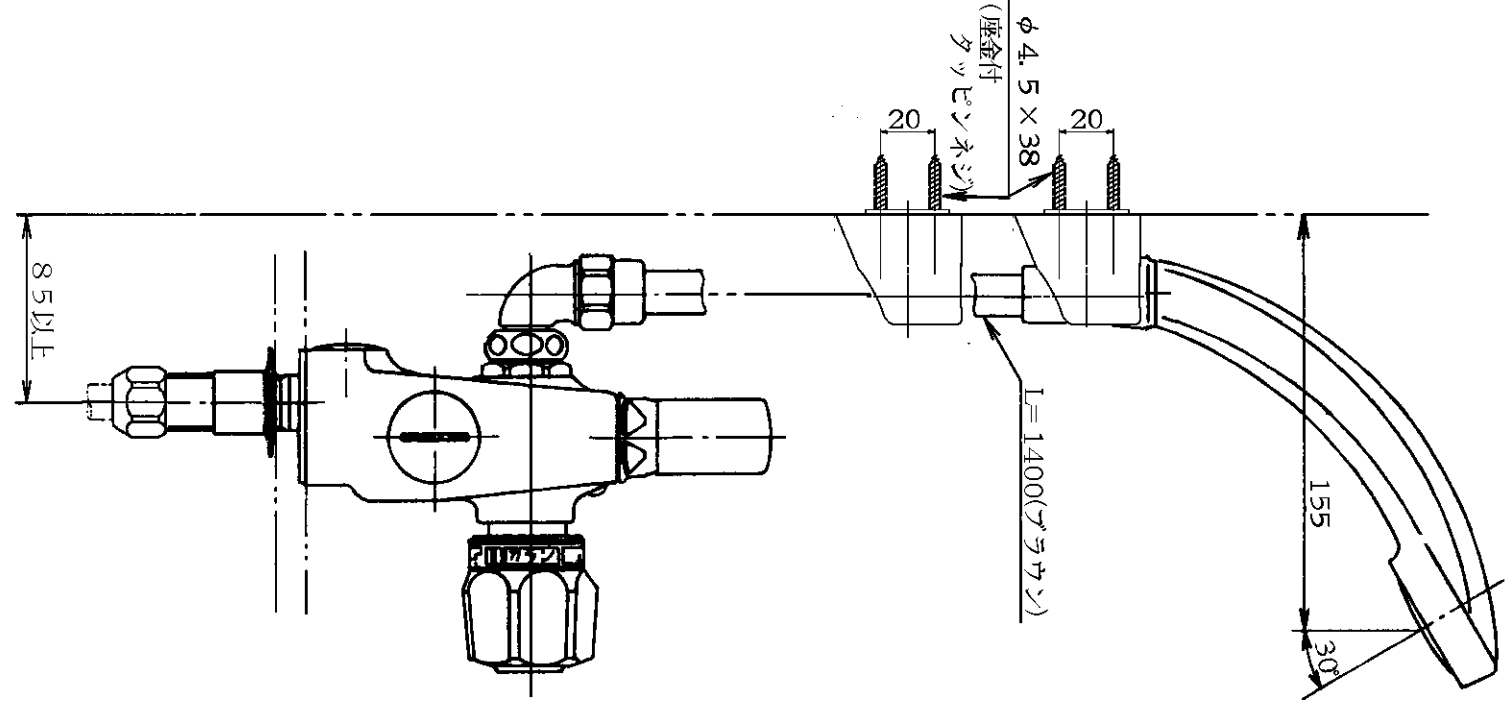
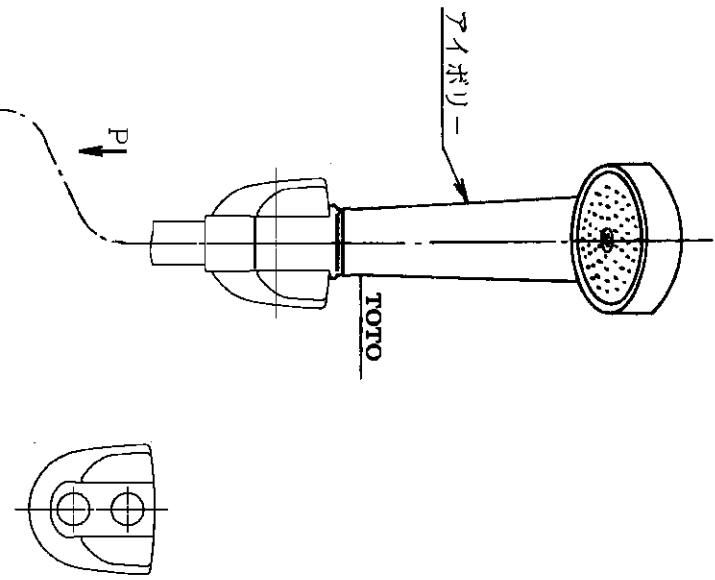
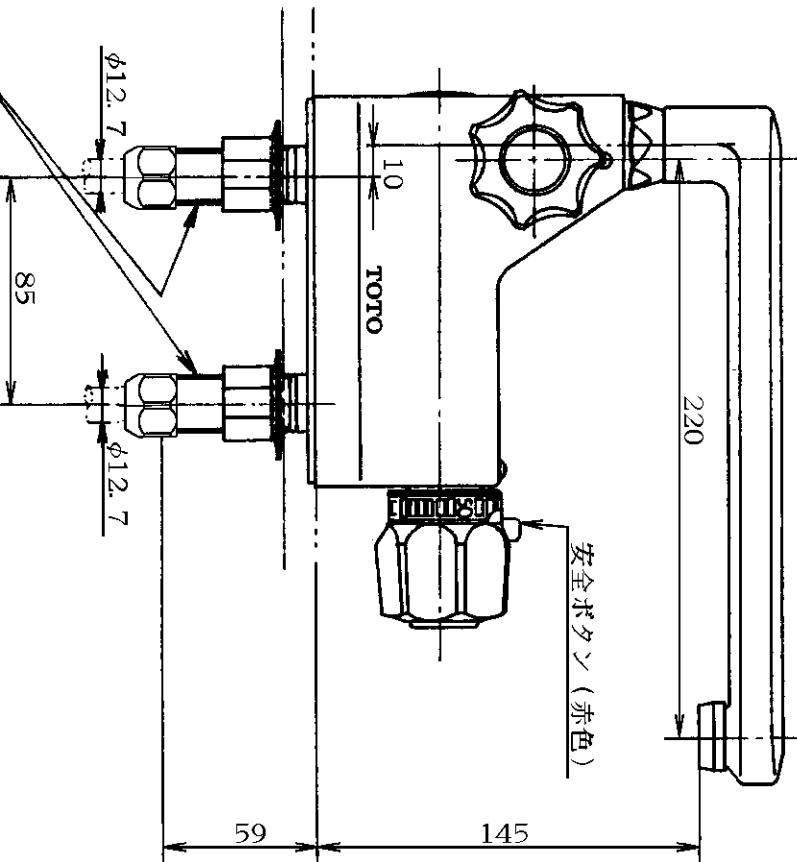


生産中止図面

1997/03



PJ1/2
(JIS B 2061)



東陶機器株式会社

第三角法

単位 mm

名称

製図 豊田

検図 福谷

松井

日付 191

尺度 フリー

サーモスタットシャワーバス金具

備考 逆止弁付

品番

TM146CL
TM146CR