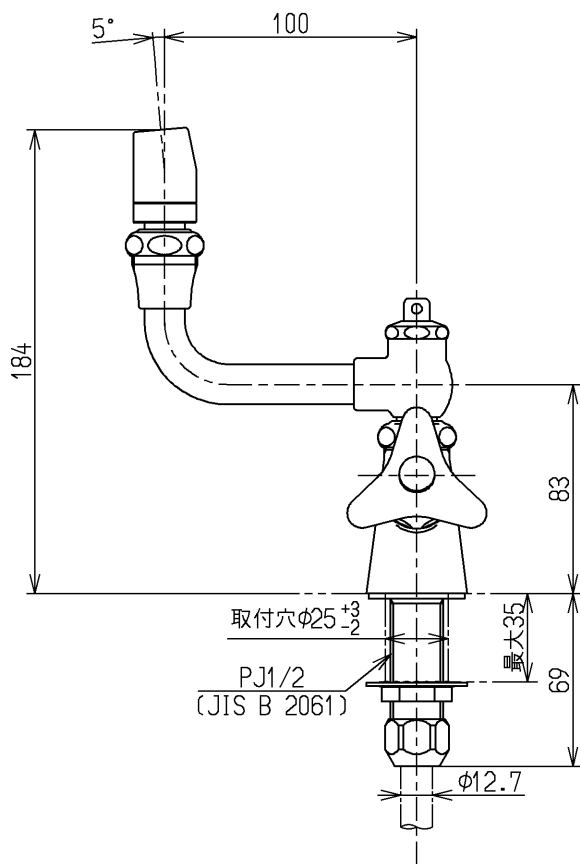
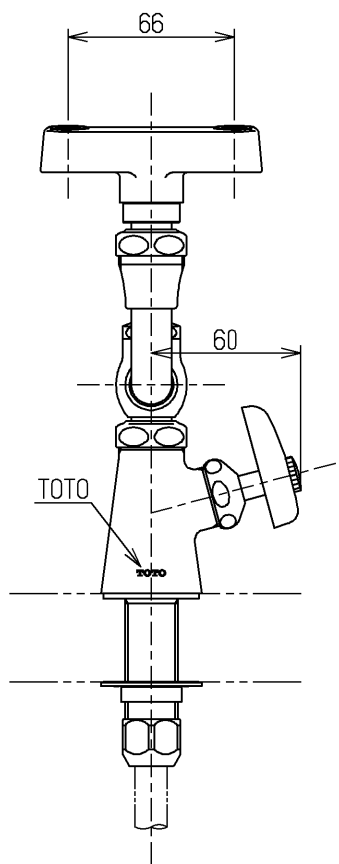
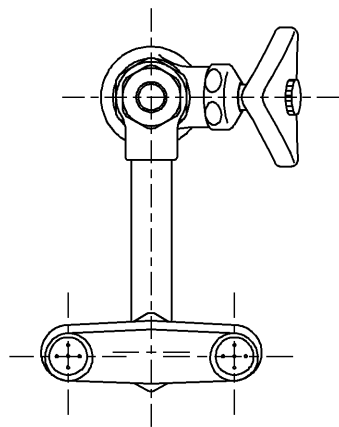


生産中止図面

2007/03



水道法適合品

| | | | | | |
|-------------|----|----|-----|--------------------------|--|
| TOTO | | | 単位 | 名称 | |
| | | | mm | 立水栓13 (自在・洗眼・寒) (JIS) | |
| 製図 | 検図 | 日付 | 尺度 | 図番 | |
| 末次 | 安田 | 畑中 | 1:3 | | |
| 備考 | | | | T249NZKX | |
| 固定こま式 | | | | | |