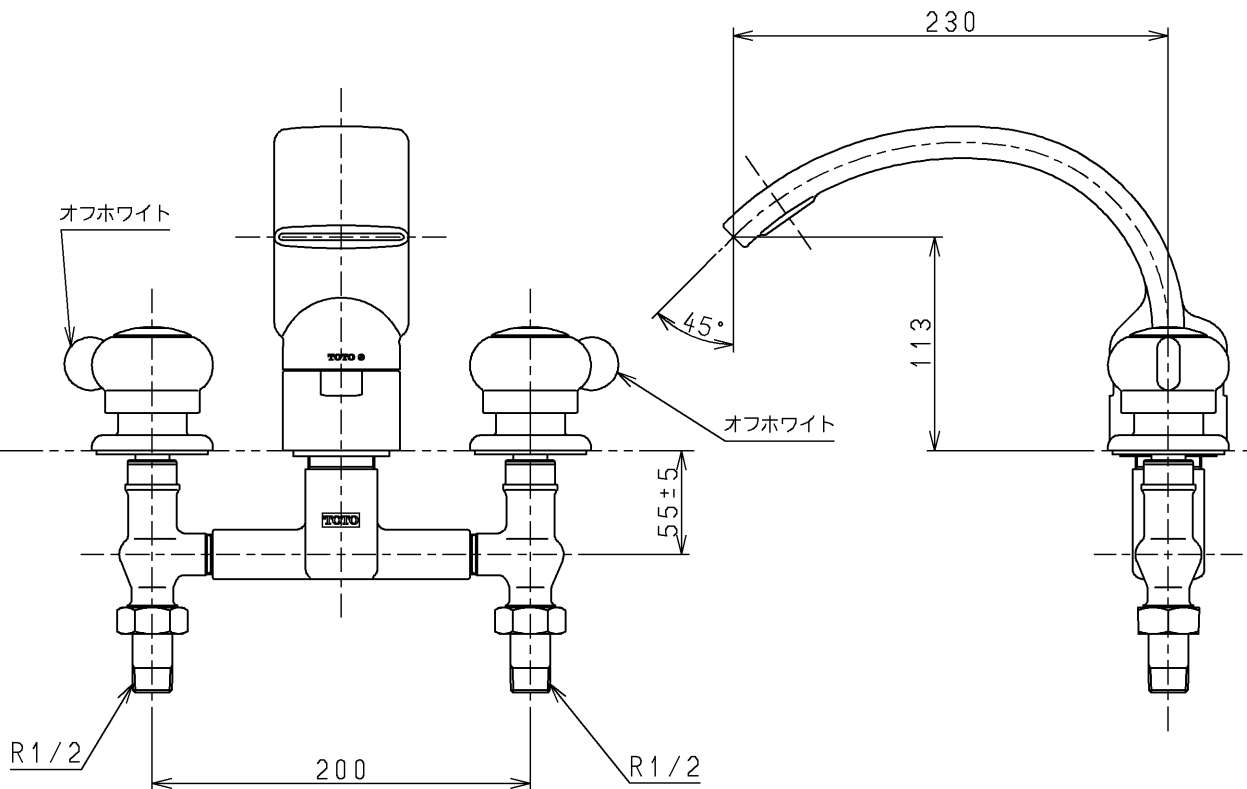
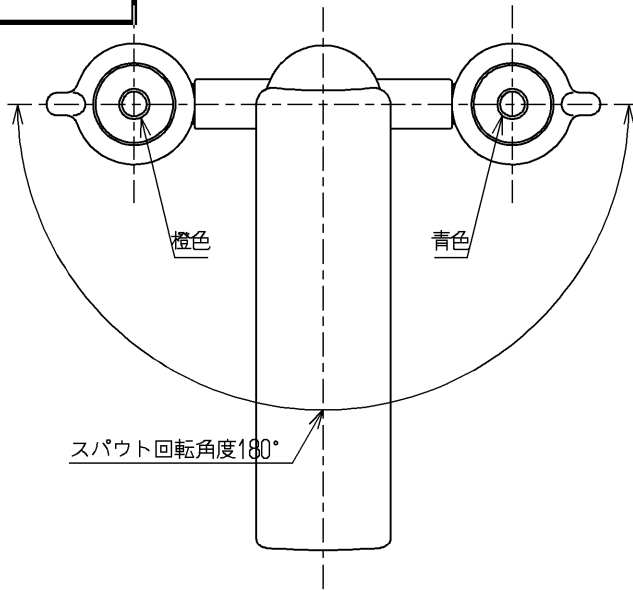


生産中止図面

1999/02



TOTO			単位 mm	名称 台付きツートハンドル湯水混合水栓13 (埋込・逆止弁無・寒)(浴室)(JIS)
製図 小澤	検図 有利松	日付 梅本 99.1.20	尺度 1:4	図番
備考				TB260U