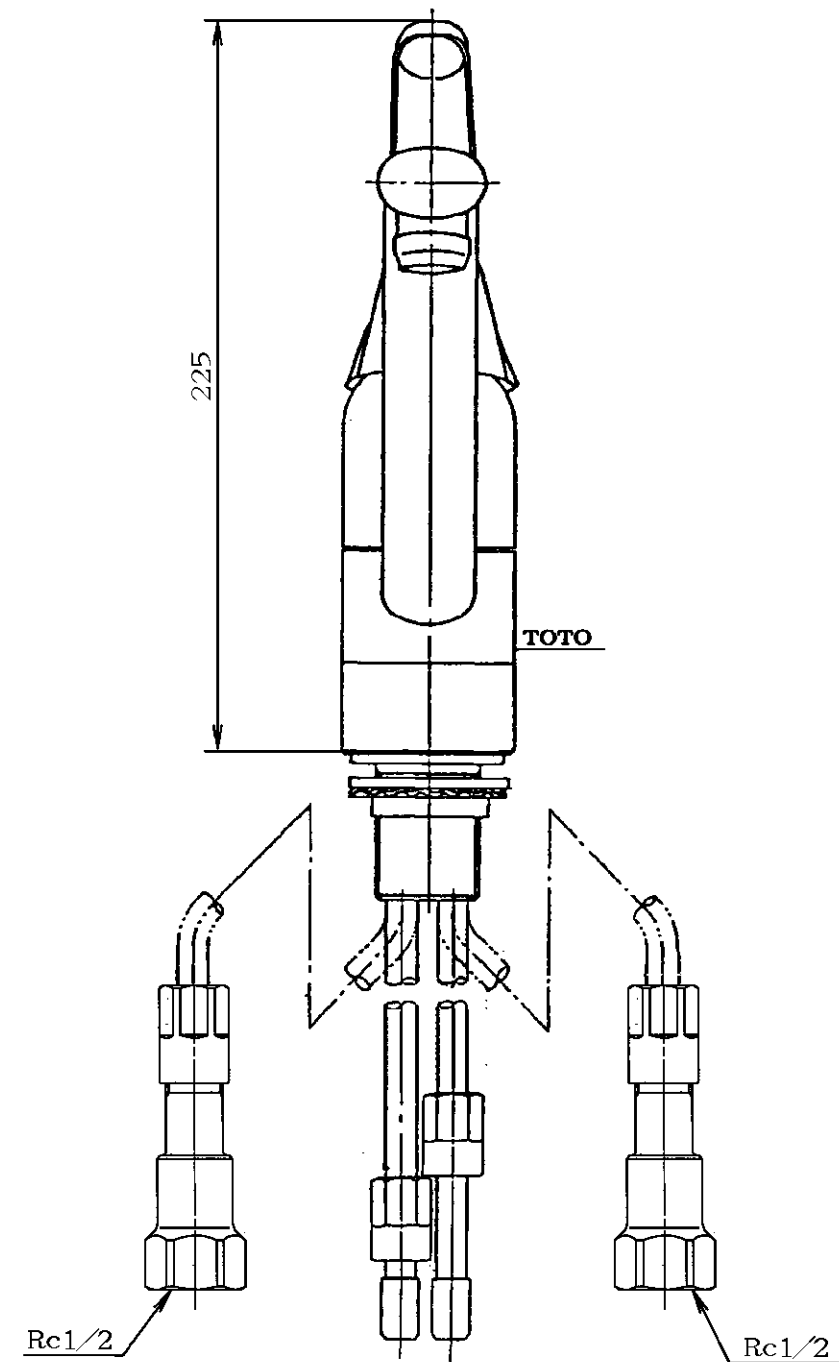
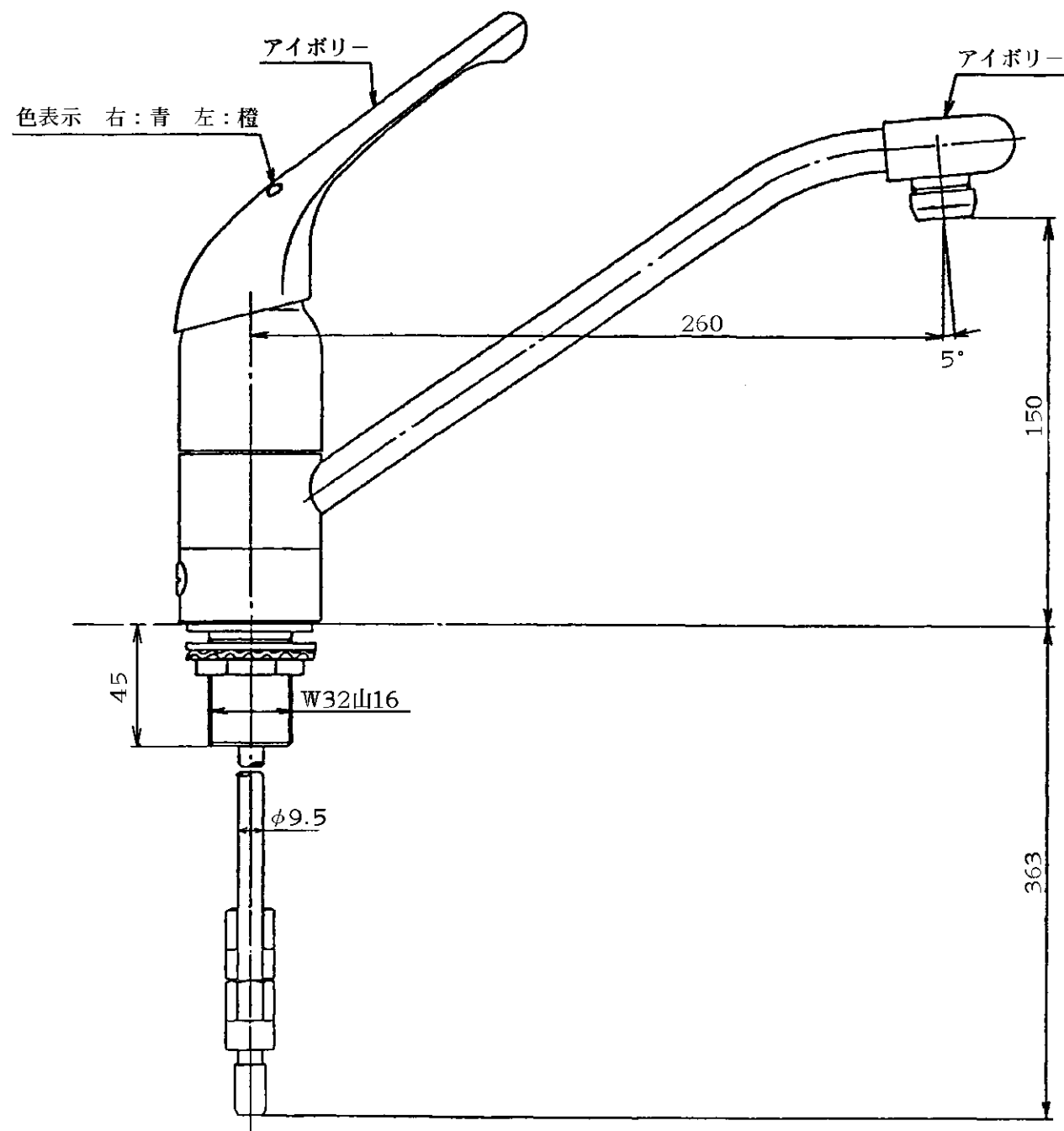


生産中止図面

1997/03



東陶機器株式会社		三角法	単位 mm	名称
製図 福田	検図 福谷 (松井)	日付 1.4.1	尺度 1:2	シングルレバー混合栓
備考 逆止弁付				品番 TK231D