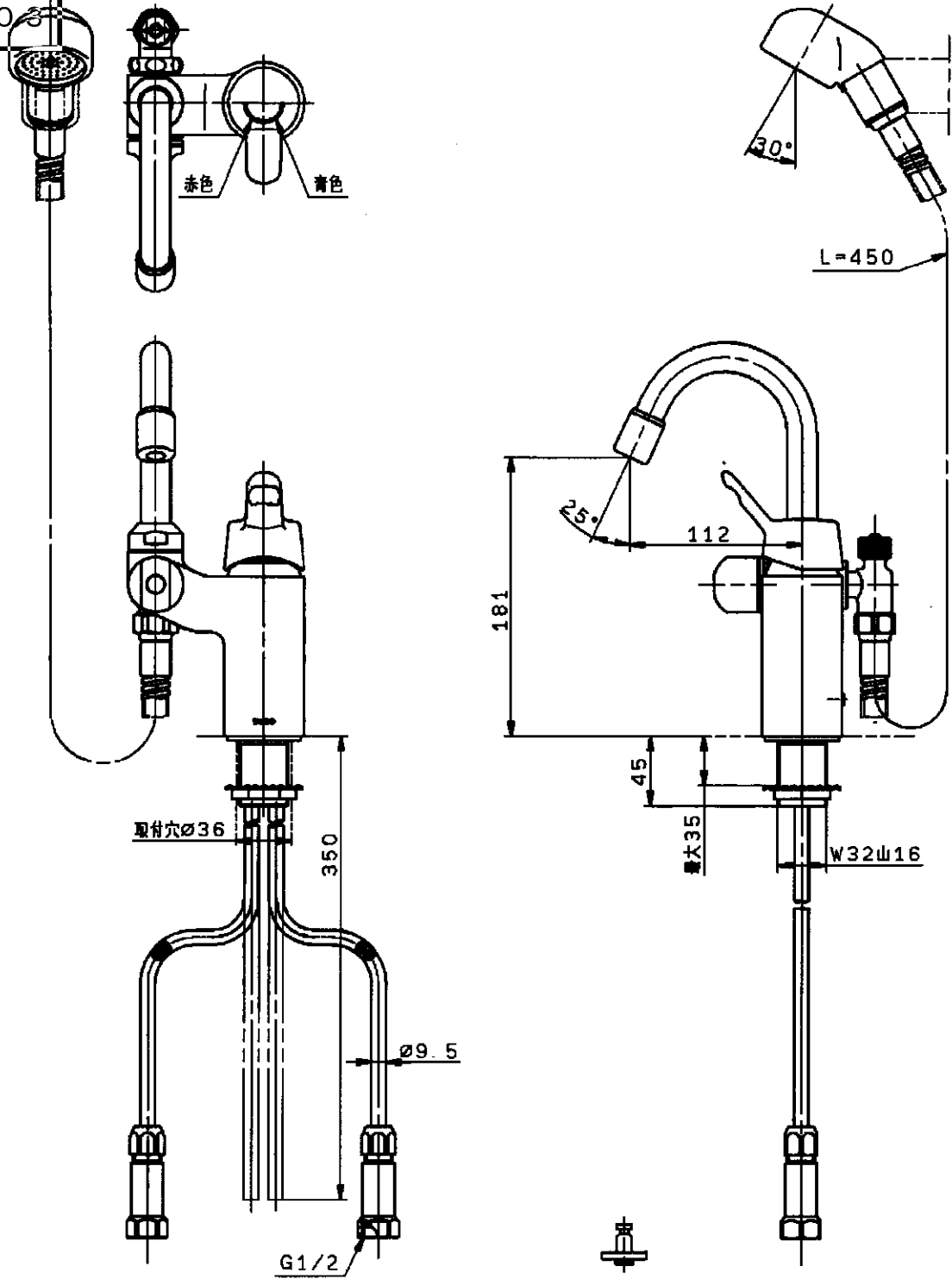


生産中上図面

1999/03



ストレーナ

オフホワイト(#N1C)品

東陶機器株式会社		第三角法	単位 mm	名符
製図 前田	検図 竹大 下庭	戸 社	日付 6.9.7	尺度 1:4
備考 逆止弁付 日本水道協会検査品				品番 TL381AZKX