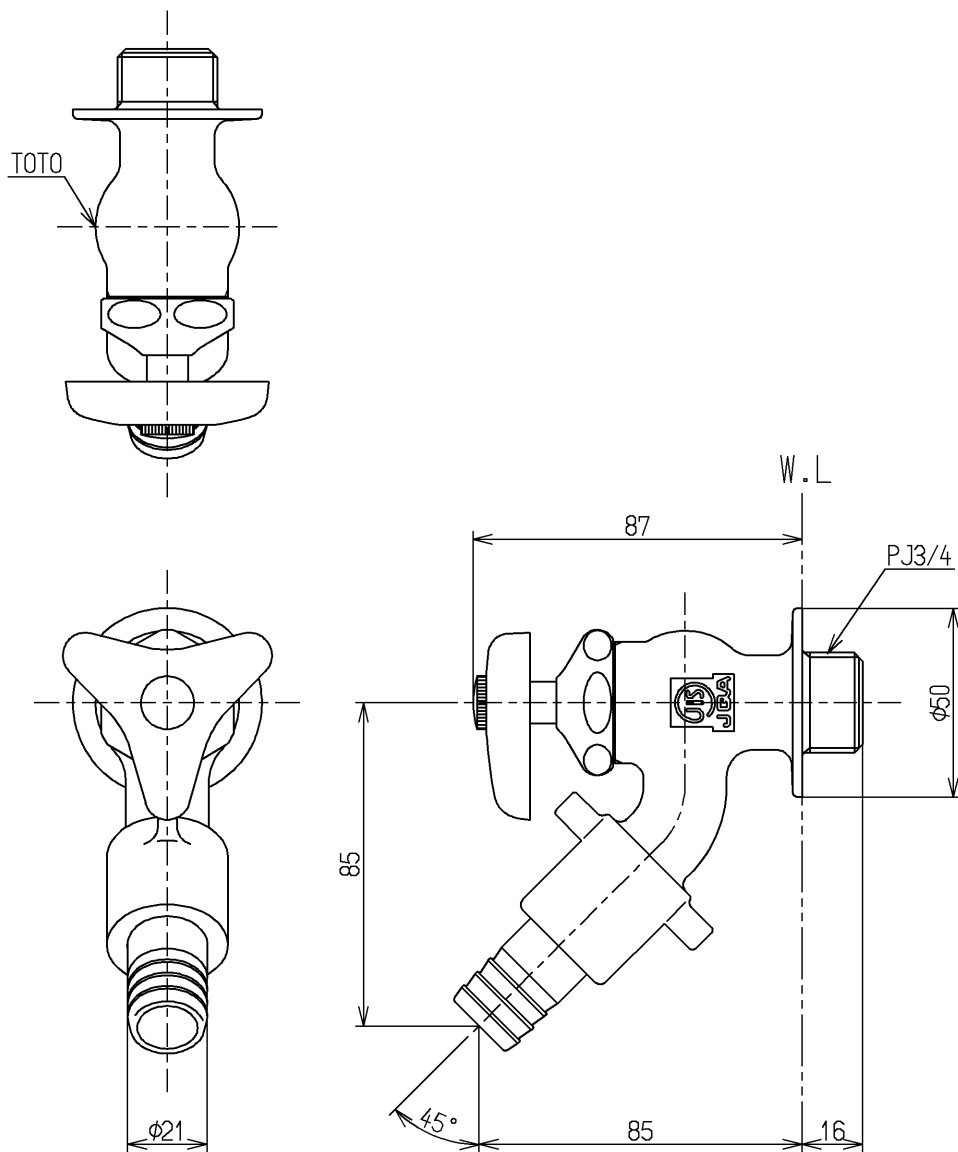


生産中止図面

2013/01



水道法適合品

TOTO			単位 mm	名称 立水栓20 (ホース接続・カップリング) (JIS)
製図 和(照)	検図 本(忠)	日付 大(造) 13.01.30	尺度 1:2	図番
備考 逆止弁付				T27H20