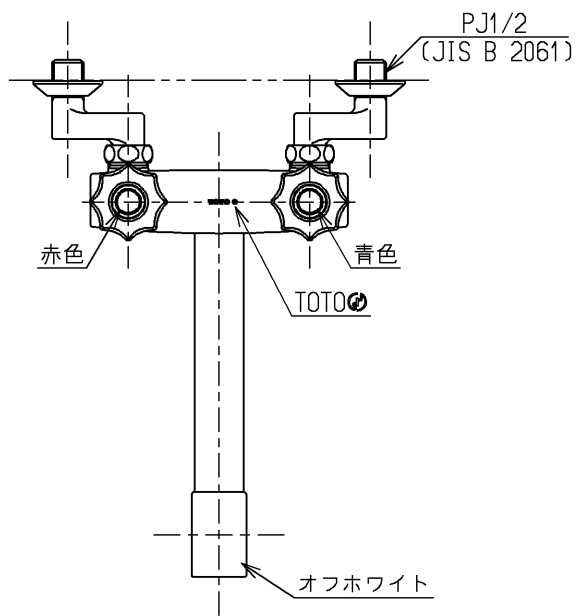


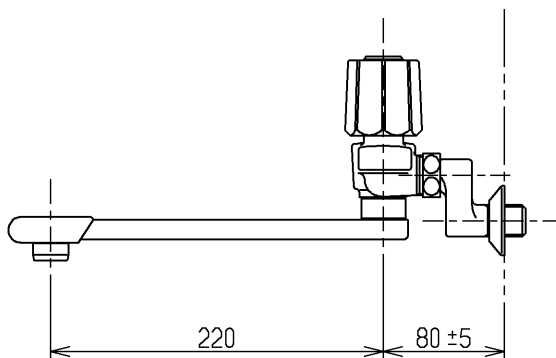
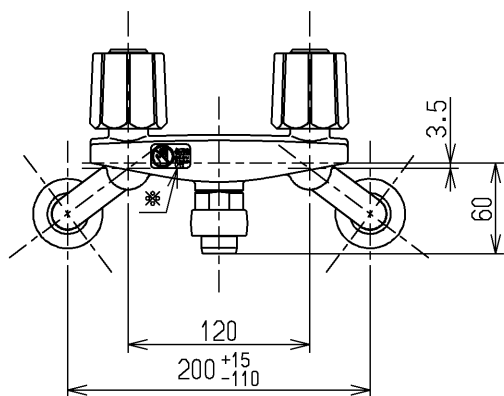
生産中止図面

2003/02



△ご注意  
やけどの  
恐れあり  
さわらな  
いで!

※印部詳細(1:1)



建設省記号：13-F2A

<b>TOTO</b>			単位 mm	名称 壁付きツートハンドル湯水混合水栓13 (整流)(台所) (JIS)
製図 吉田	検図 松尾	日付 酒和 井 03.02.19	尺度 1:5	図番
備考				TK160A