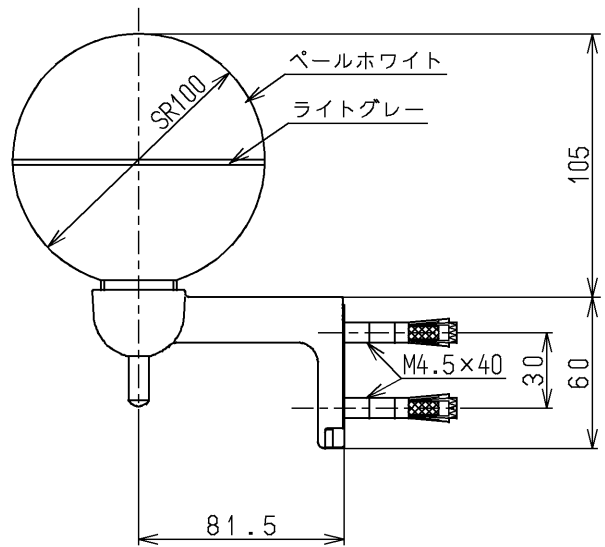
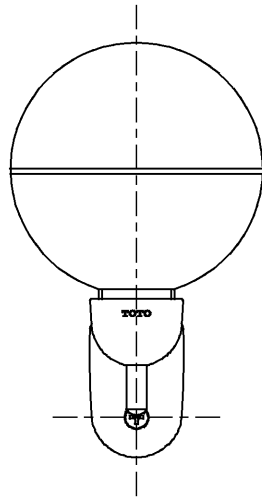
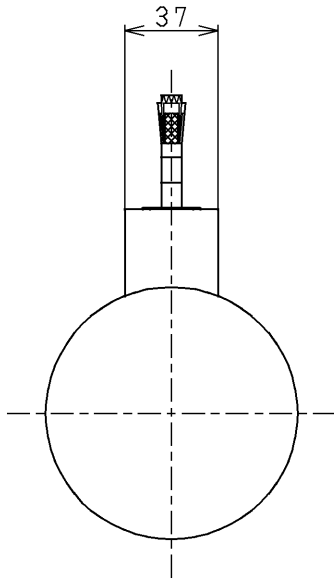


生産中止図面

2005/06



容量:0.35L

			単位	名称
			mm	
製図	検図	日付	尺度	図番
村田(雅)	小林	森田	1:3	
備考				