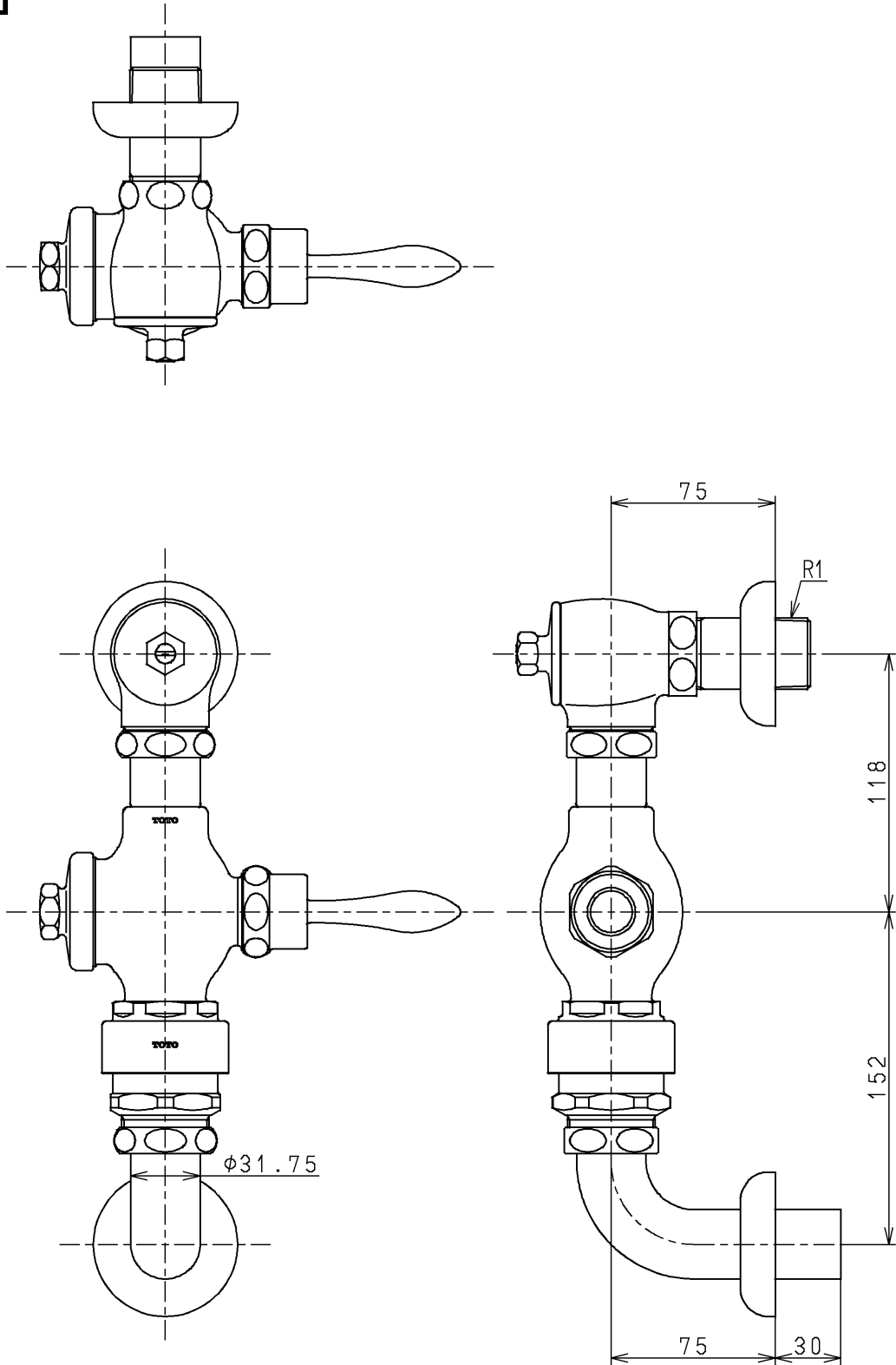


生産中止図面

2003/10



水道法適合品

TOTO



単位
mm

名称
フラッシュバルブ・VB付低圧
(大便器洗浄弁25) (JIS)

製図
山東

検図
岩中 永延

酒井

日付
03.04.02

尺度
1:3

図番

備考

TV170RX