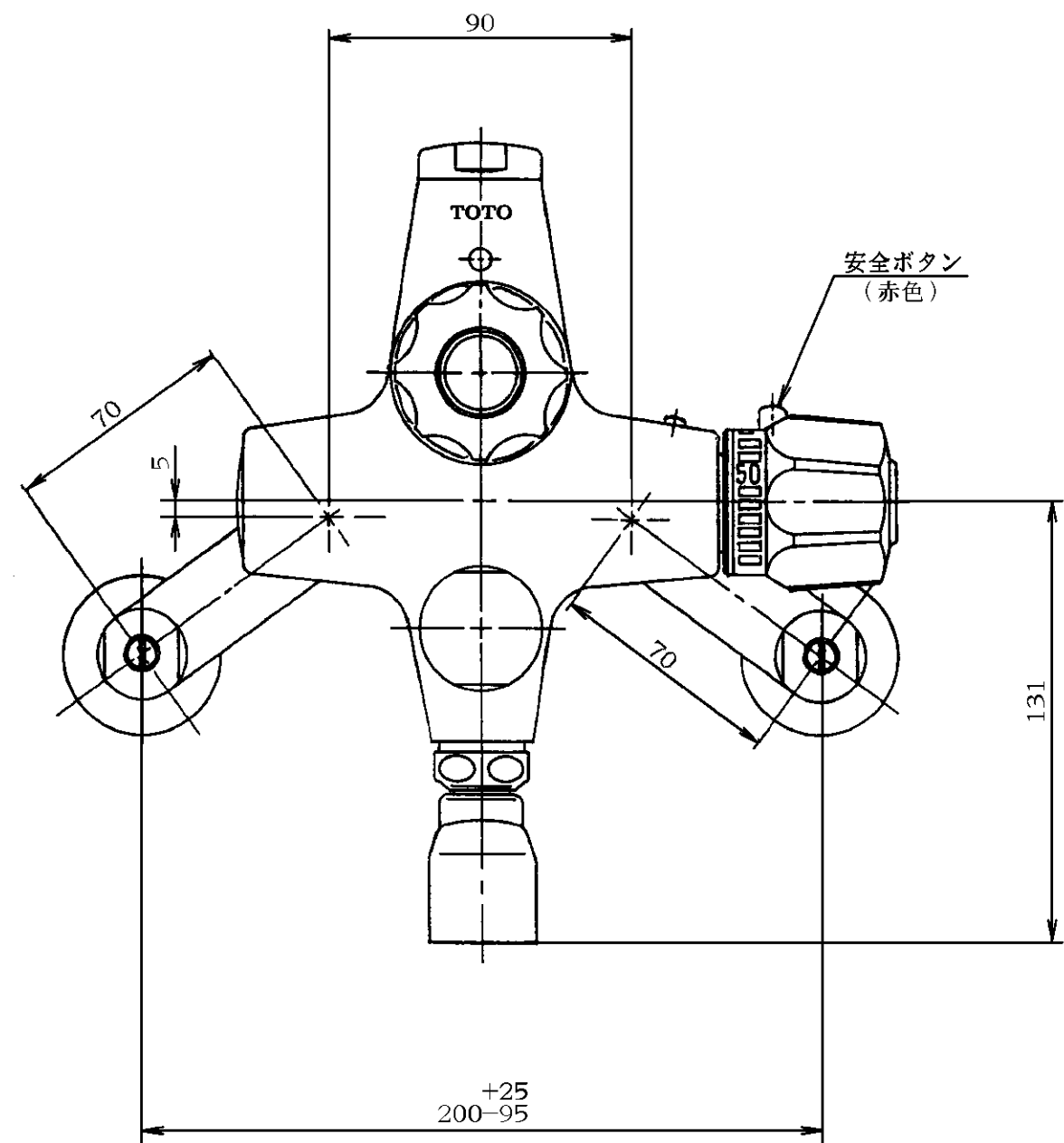
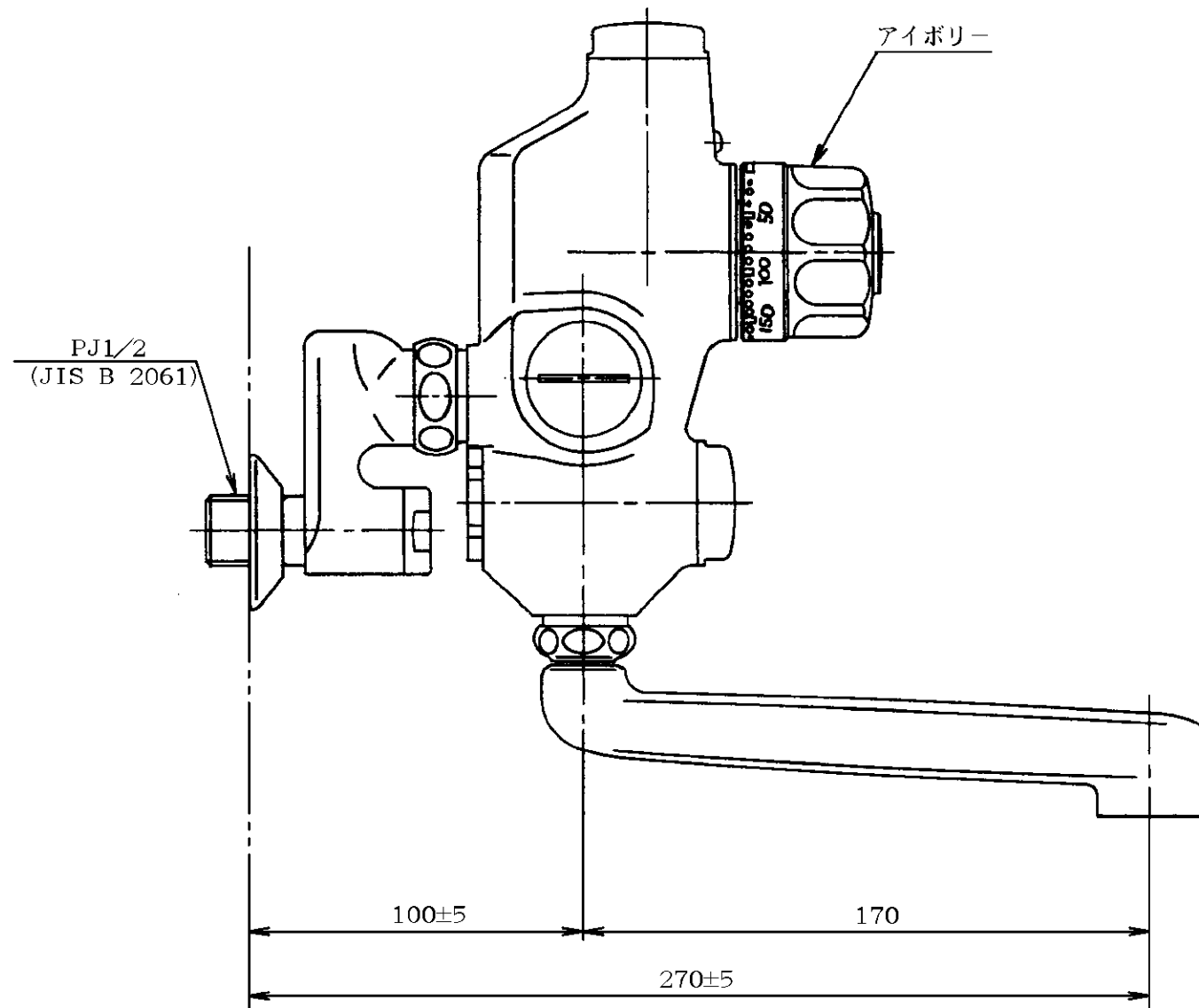


生産中止図面

1997/03



東陶機器株式会社		第三角法	単位 mm	名称
製図 豊田	検図 福谷 (松井)	日付 2.10.1	尺度 1:2	サーモスタット混合栓 (定量止水型)
備考 逆止弁付				品番 TM545AG