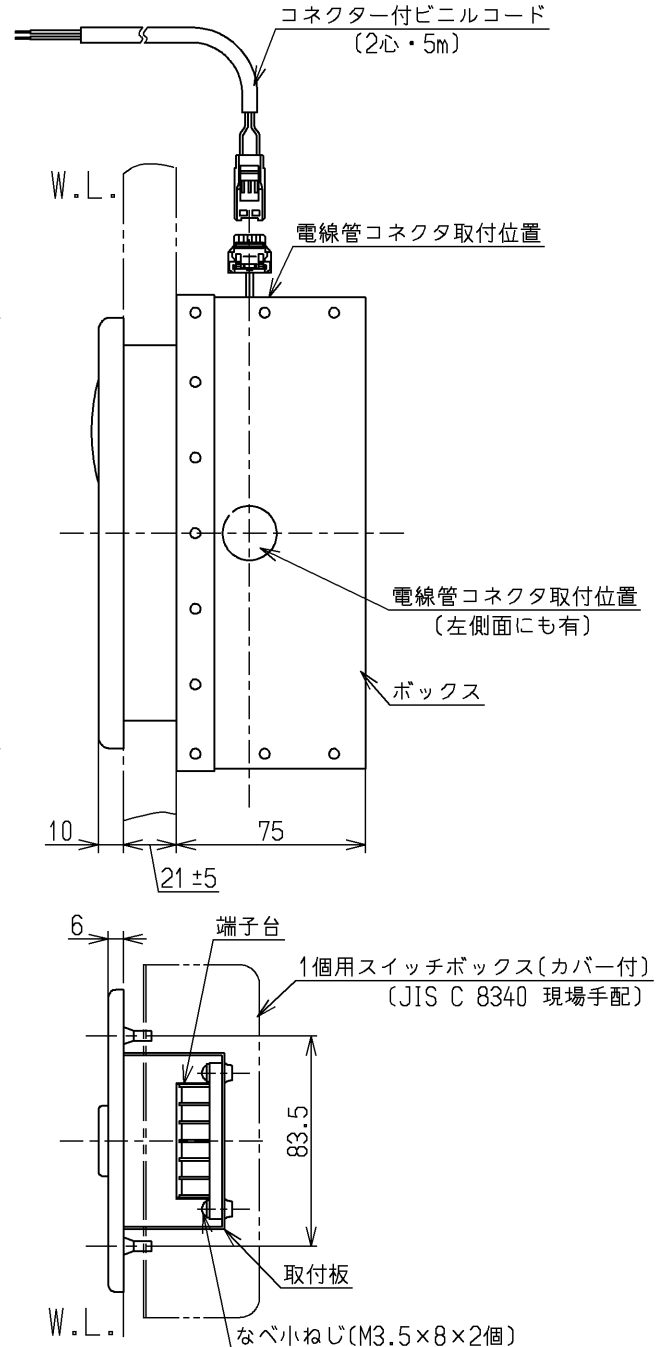
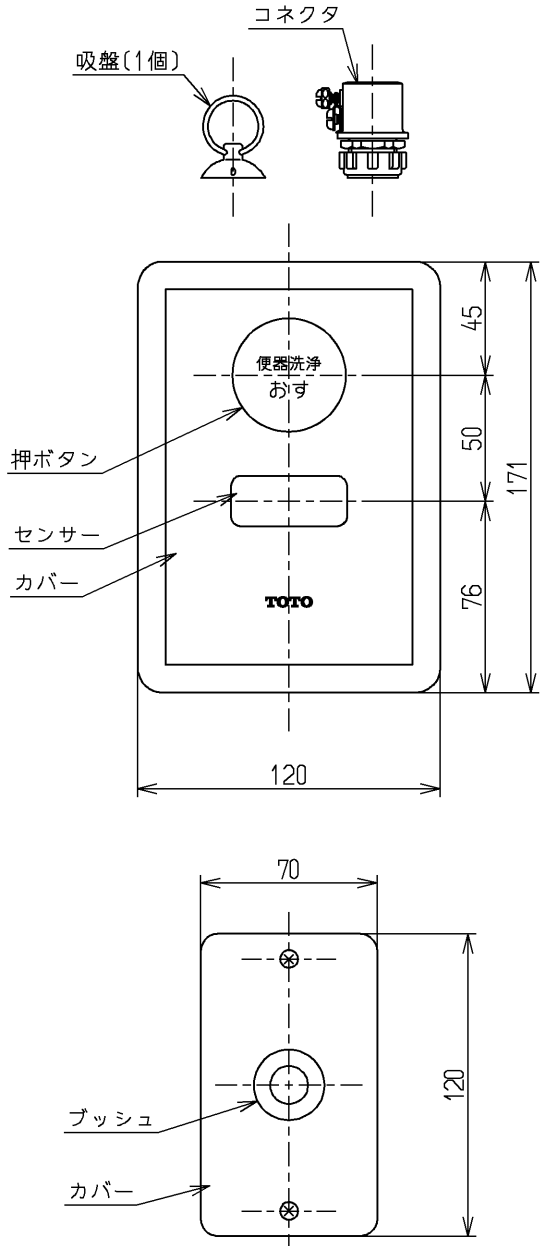


生産中止図面

2002/10

仕様

設置方式	タイル壁用
電源	DC6V (カメラ用パック電池2CR5)
乾電池寿命	月4000回の使用で約4年
感知距離	器具前面より60cm以内
周囲温度範囲	0~40°C(水温は1~40°C)
感知時間	6秒間以上



インバータや赤外線を用いた他の機器により誤作動することがあります  
 1個用スイッチボックス(カバー付)は 信号線の中継接続用です  
 トイレ清掃時に水がかからず保守点検が行える位置(天井裏等)に設けてください

<b>TOTO</b>			単位 mm	名称 押ボタンスイッチ付光電センサー (埋込型)
製図 上村	検図 松尾	日付 酒和 井 02.10.01	尺度 1:3	図番
備考				TES22CFT