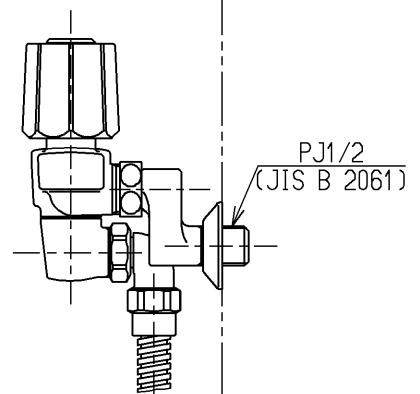
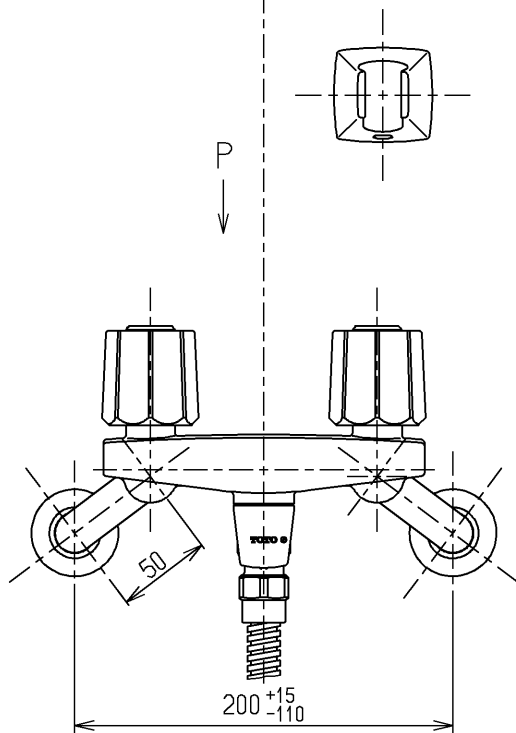
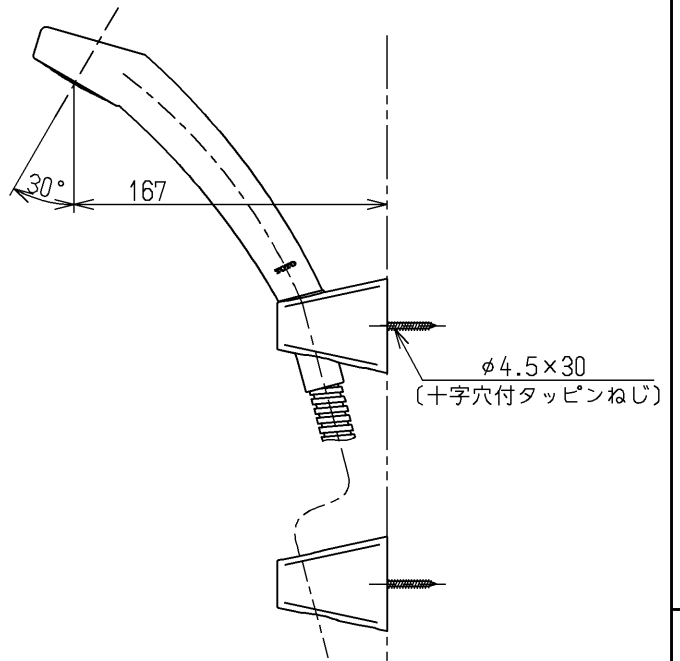
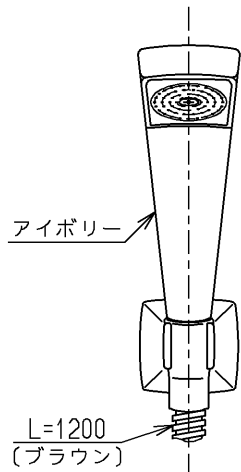
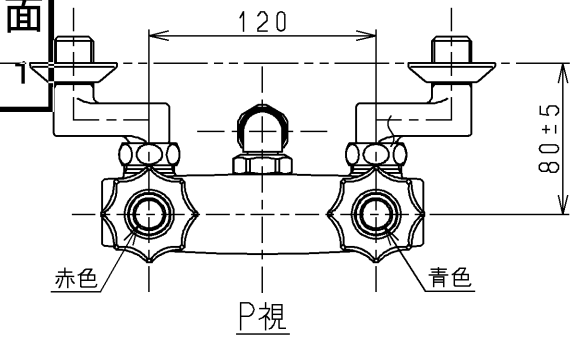


生産中止図面

1999/01



建設省記号：13-F17

TOTO			単位 mm	名称 壁付きツートハンドル湯水混合水栓13 (シャワー) (浴室) (JIS)
製図 田中	検図 有利松	日付 梅本 99. 1.20	尺度 1 : 4	図番
備考 逆止弁付				TGM111CFHN