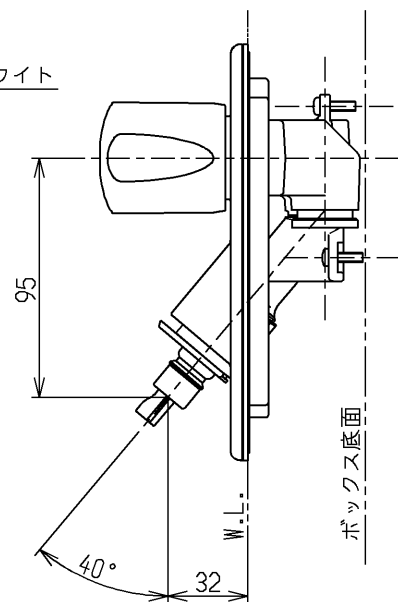
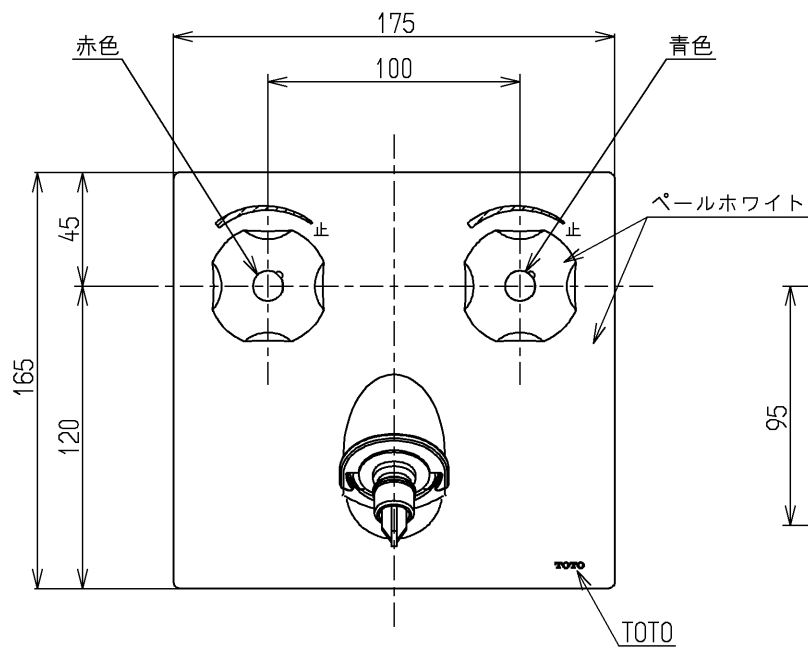
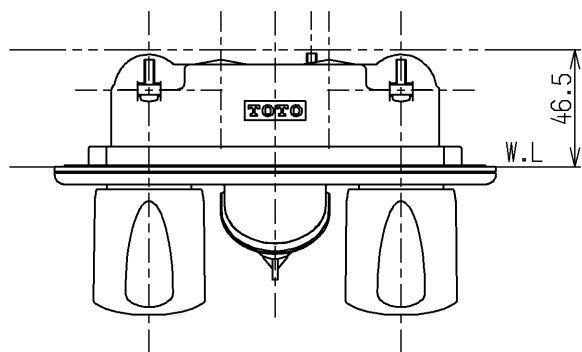


生産中止図面

2004/06



取付けには別途ボックス（TWA20B系）が必要となります

水道法適合品

TOTO			単位 mm	名称 壁付きツートハンドル湯水混合水栓 (埋込・ホース接続・本体部)
製図 吉田	検図 松尾	日付 酒和 井 04.06.28	尺度 1:3	図番
備考 緊急止水弁・逆止弁付				TWA20AX