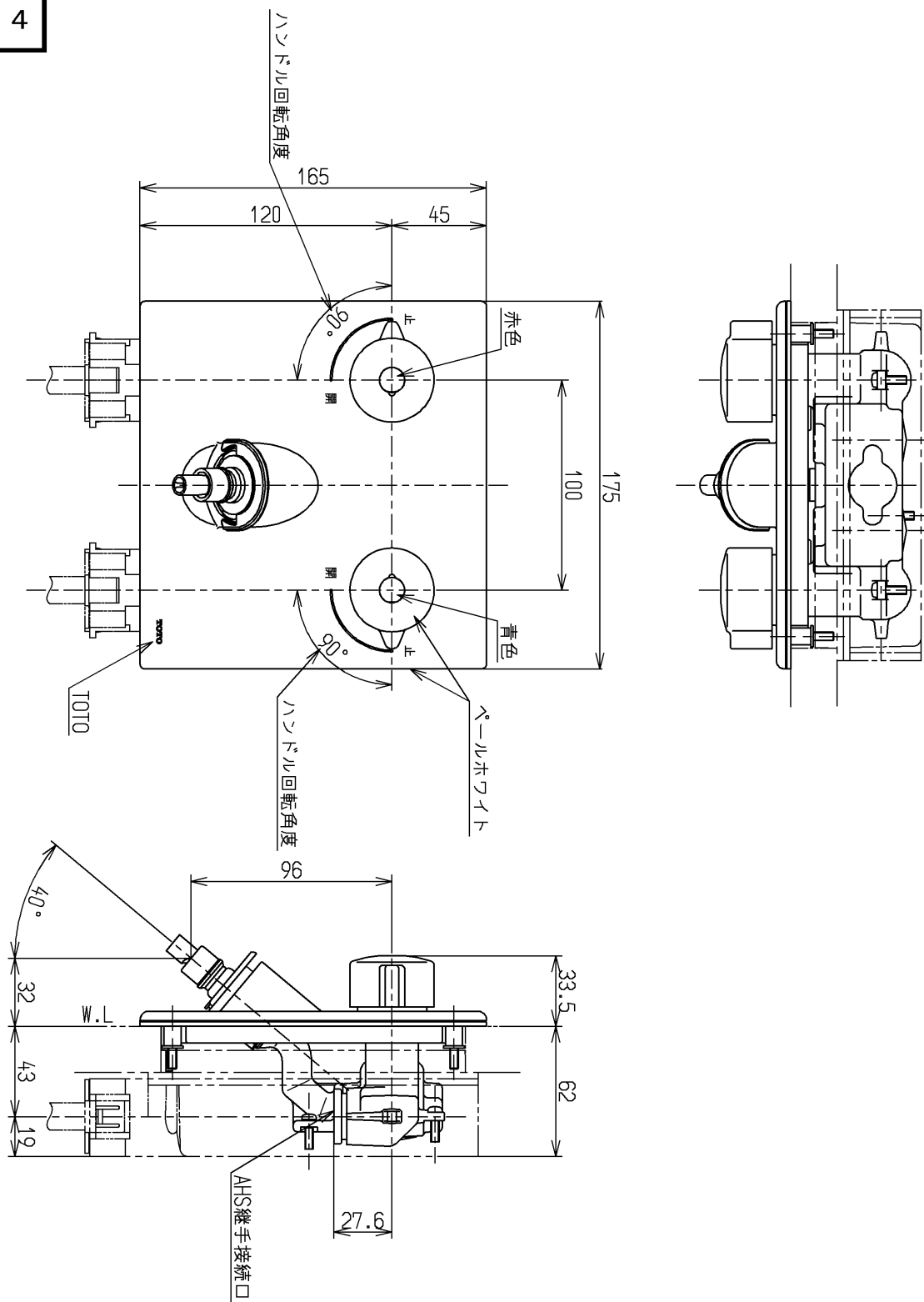


生産中止図面

2012/04

取付けには別途ボックス (TWA20B型) が必要となります



水道法適合品

			単位	名称
			mm	
製図	検図	日付	尺度	図番
中島	秋吉	前田	12.04.10	
備考				TWA20AP2X
緊急止水弁・逆止弁付				