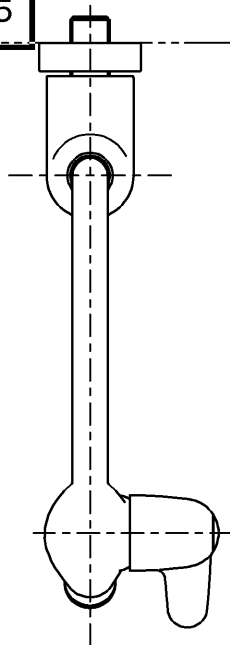


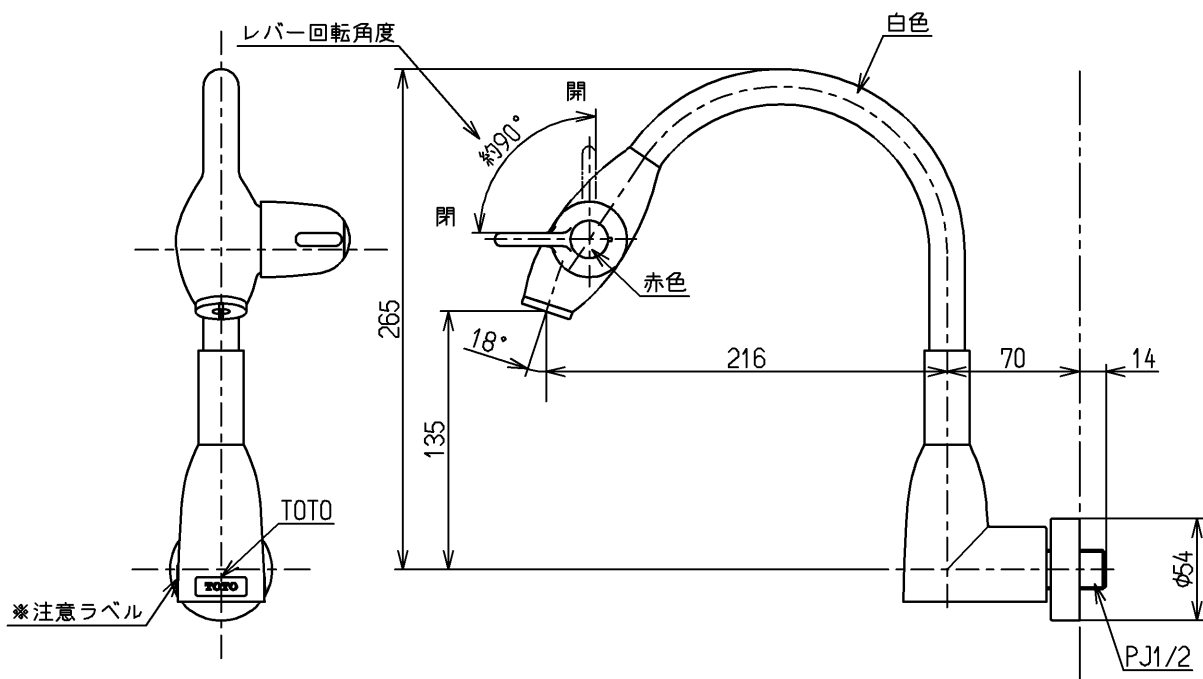
生産中止図面

2013/05



△ご注意
やけどの
恐れあり
さわらな
いて!

※注意ラベル詳細(1:1)



水道法適合品

TOTO			単位	名称
			mm	
製図	検図	日付	尺度	図番
園田	松井	前田	12.04.24	
備考				T70GDR
固定こま式				