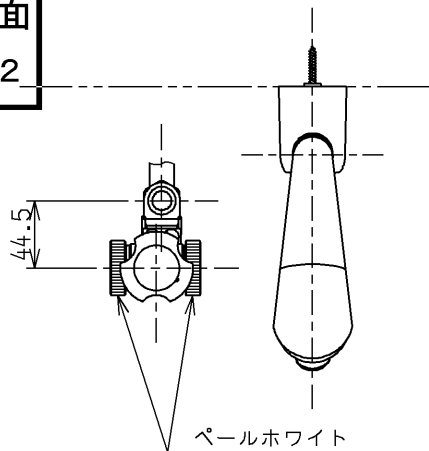
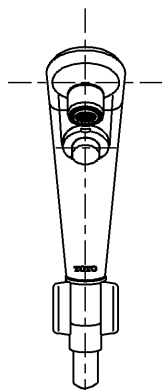


生産中止図面

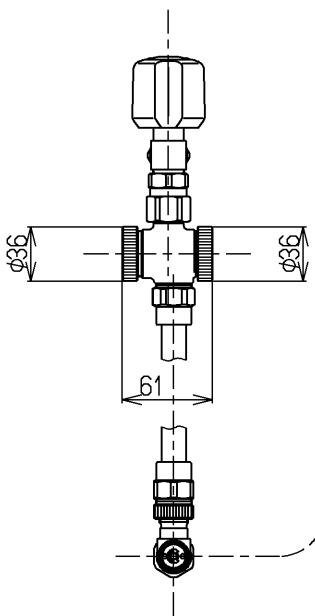
1999/12



パールホワイト

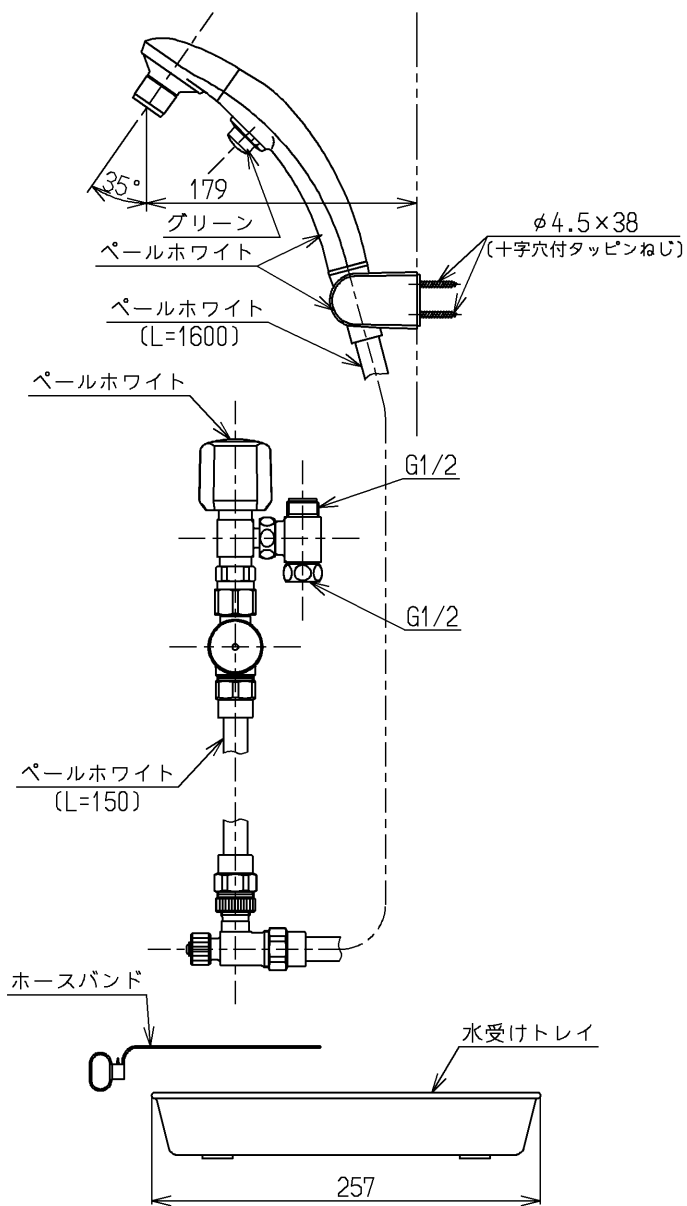


パールホワイト



41.5

117



$\phi 4.5 \times 38$

(十字穴付タッピンねじ)

35°

179

グリーン

パールホワイト

パールホワイト

(L=1600)

G1/2

G1/2

パールホワイト

(L=150)

ホースバンド

水受けトレイ

257

|                       |          |                      |           |                       |
|-----------------------|----------|----------------------|-----------|-----------------------|
| <b>TOTO</b>           |          |                      | 単位<br>mm  | 名称<br>バケツ洗浄用水栓<br>(寒) |
| 製図<br>中野              | 検図<br>小林 | 日付<br>森田<br>99.09.22 | 尺度<br>1:5 | 図番                    |
| 備考<br>第三者認証自社検査品・逆止弁付 |          |                      |           | T95WKX                |