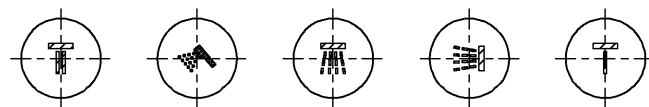
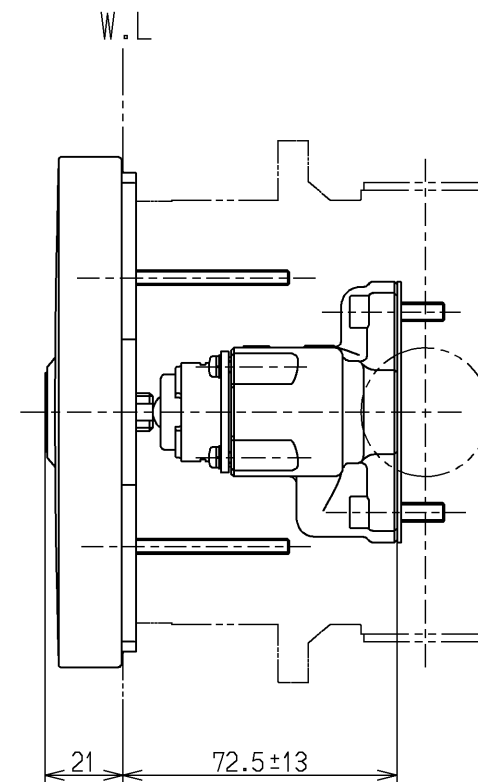
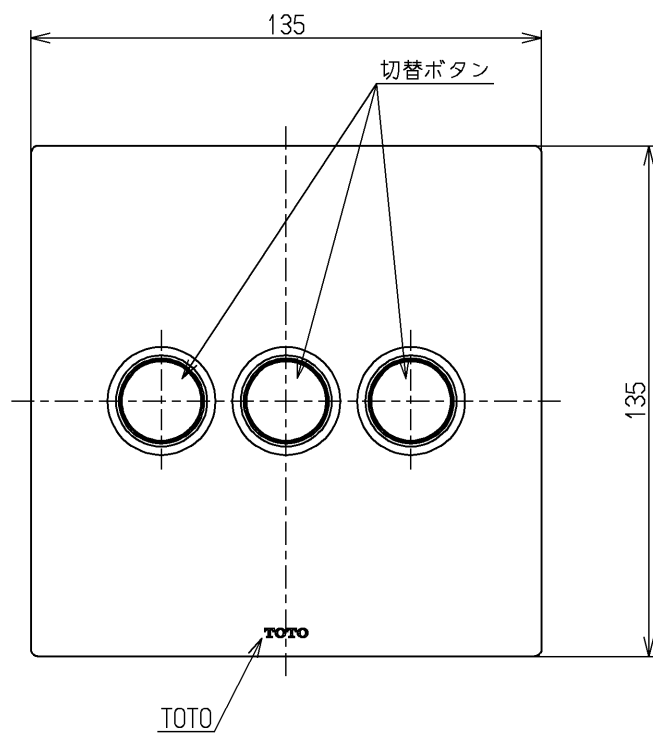


埋込部と組み合わせた場合の湯水の入出口の図



切替ボタンは、セットする器具にあわせて使用してください。

水道法適合品		単位 mm		名称 切り替えバルブ
TOTO		日付 17.04.27		埋込タッチ切替3way止水付き(機能部)
製図 安部	検図 天本 住本	野村	尺度 1:2	
備考				図番 TBV02105J