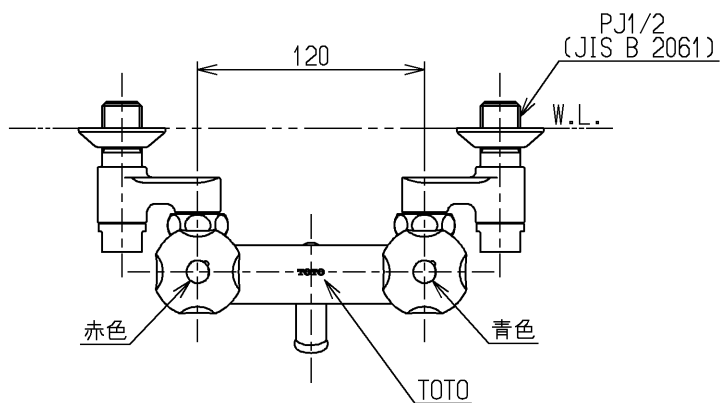


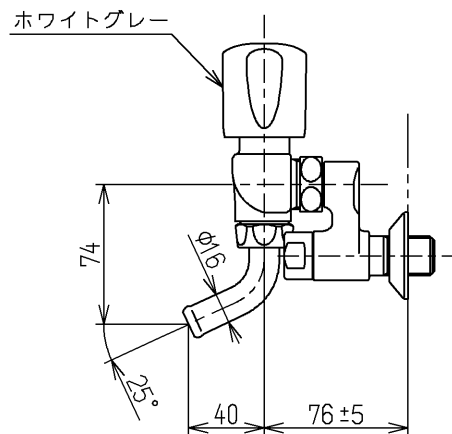
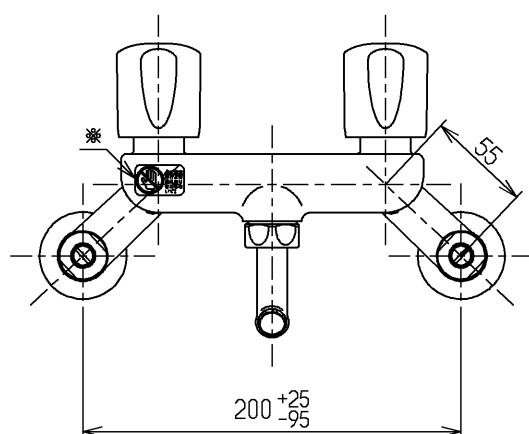
生産中止図面

2013/05



△ご注意  
やけどの  
恐れあり  
さわらな  
いで!

※印部詳細(1:1)



国土交通省記号：13-F2A

水道法適合品

<b>TOTO</b>			単位 mm	名称 壁付2ハンドル13 (ホース接続)
製図 河野	検図 今宮	日付 松尾 13.05.17	尺度 1:4	(JIS)
備考 逆止弁付				図番 TWS20