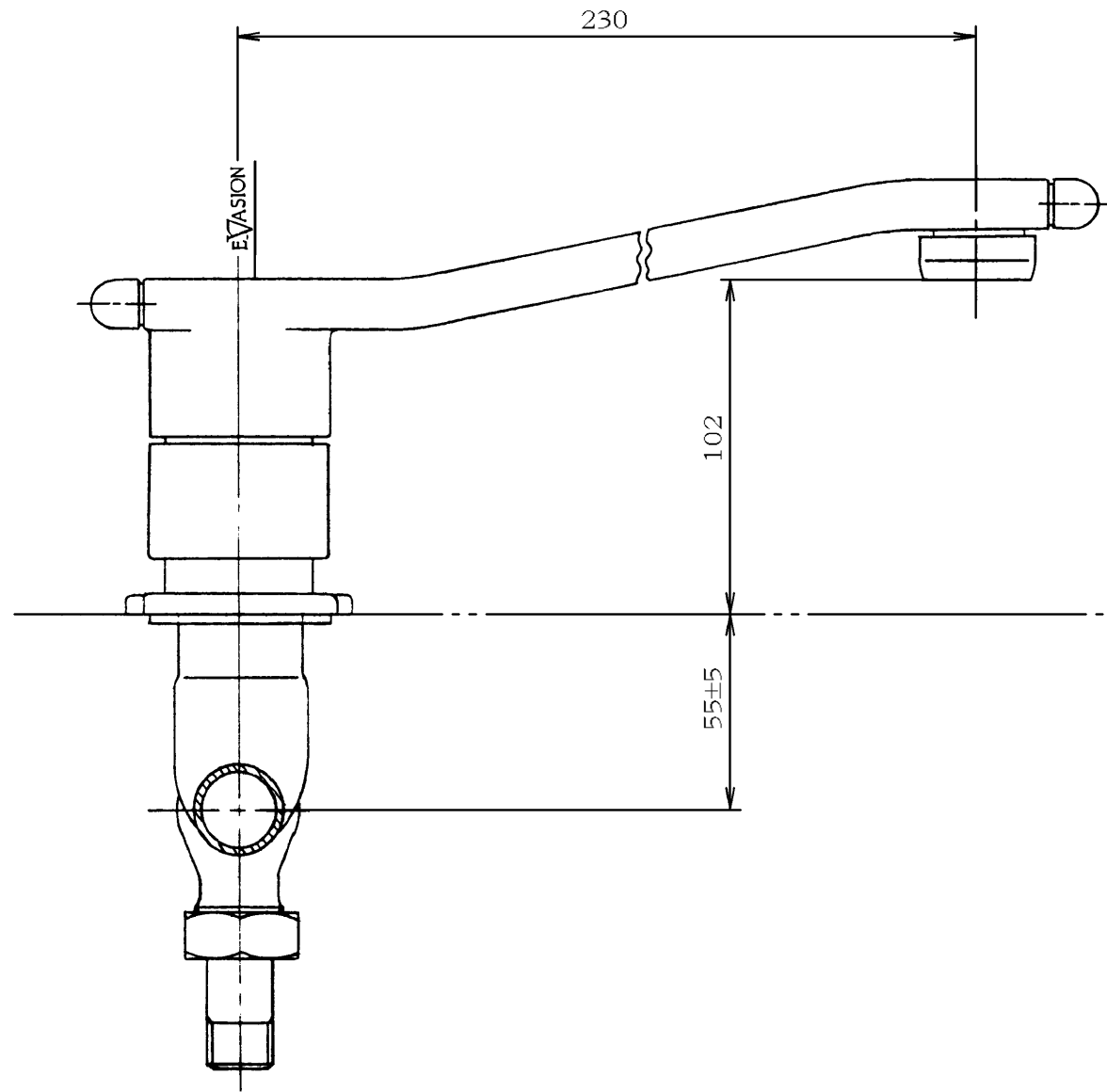
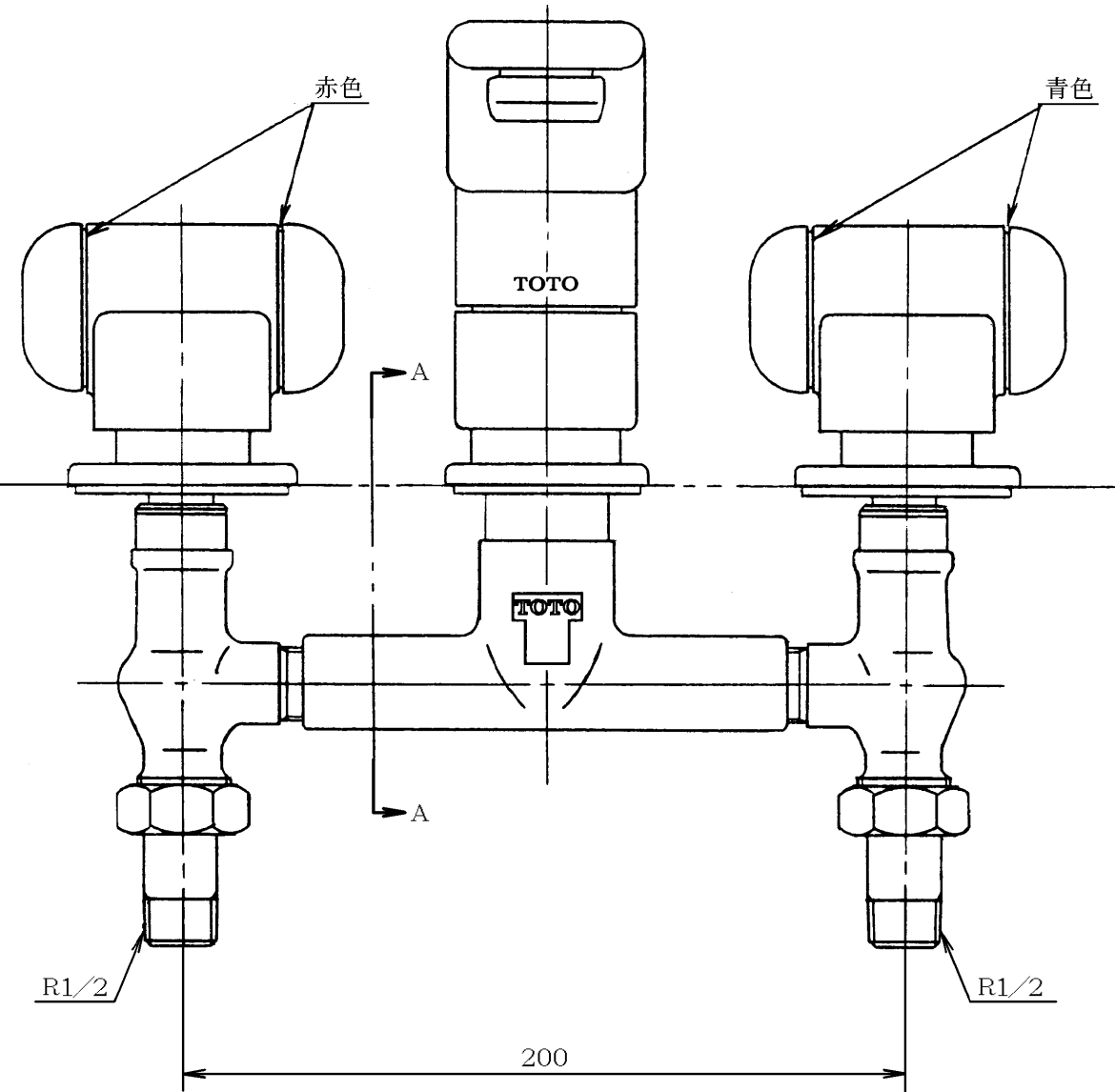


生産中止図面

1995/09



A~A



東陶機器株式会社		第三角法	単位 mm	名称
製図 豊田	検図 福谷 (松井)	日付 2.7.1	尺度 1:2	浴槽用コンビネーション湯水混合水栓 (整流型) 13
備考				品番 TB860R