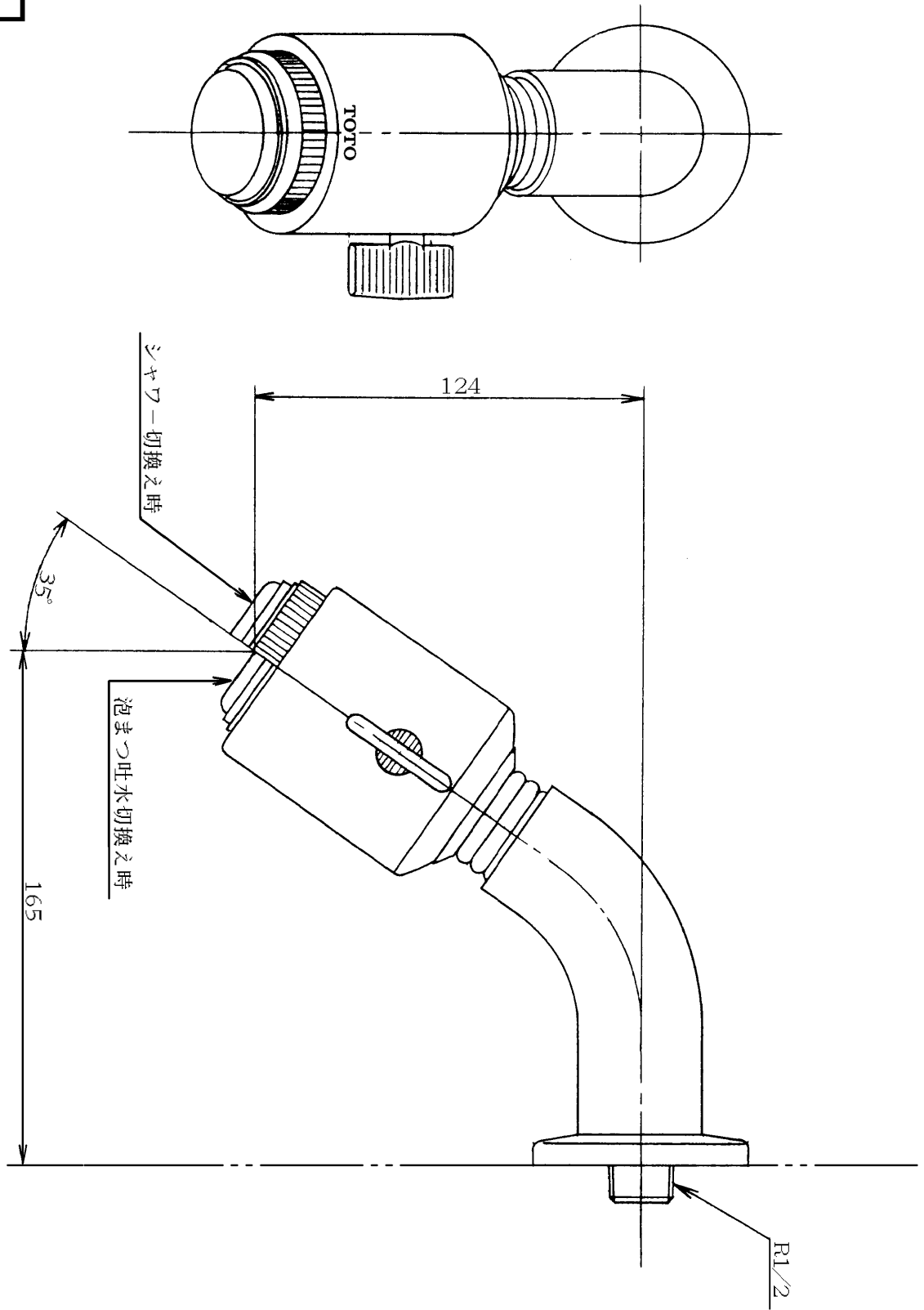


生産中止図面

1993/10



| | | | | |
|----------|---------------|-------------|-----------|---------------|
| 東陶機器株式会社 | | 第三角法 | 単位 mm | 名称 固定シャワー |
| 製図 豊田 | 検図 福谷 (松井) | 日付 2.5.1 | 尺度 1:2 | 品番 TB18ABN |
| 備考 | | | | |