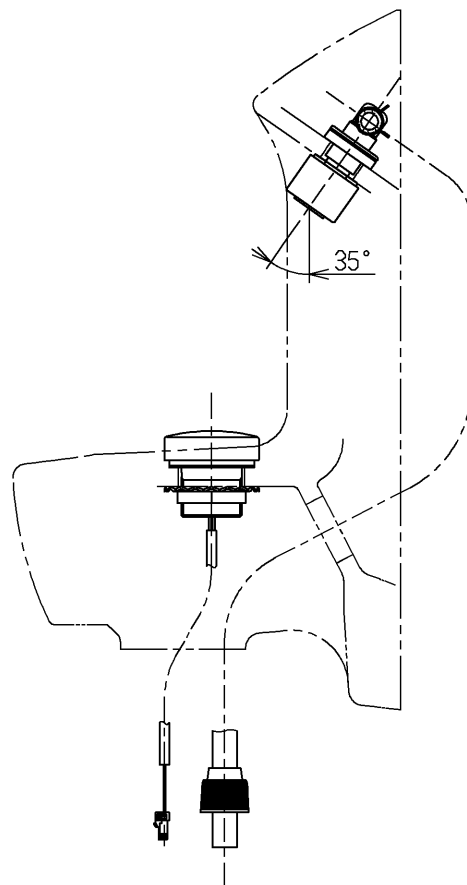
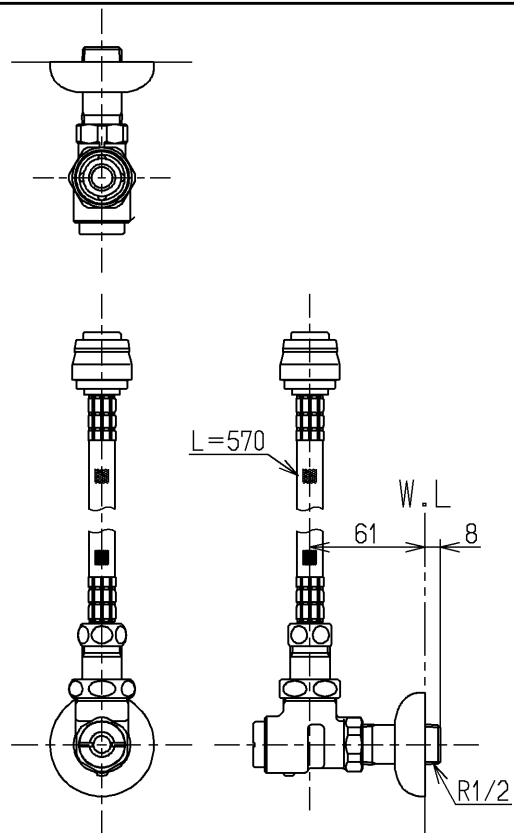
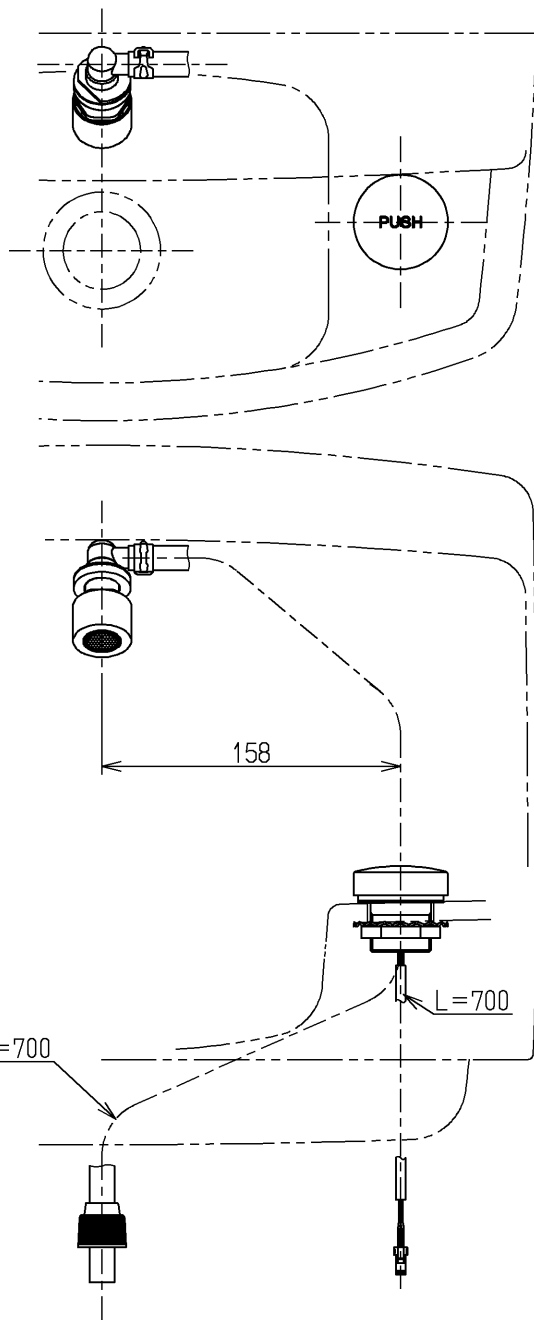


生産中止図面

2008/02



水道法適合品

インバータや赤外線を用いた他の機器により誤作動することがあります

TOTO			単位 mm	名称
製図 岩中	検図 松尾	日付 客田	尺度 1:4	タッチスイッチ水栓
備考				図番 TEL870AEX