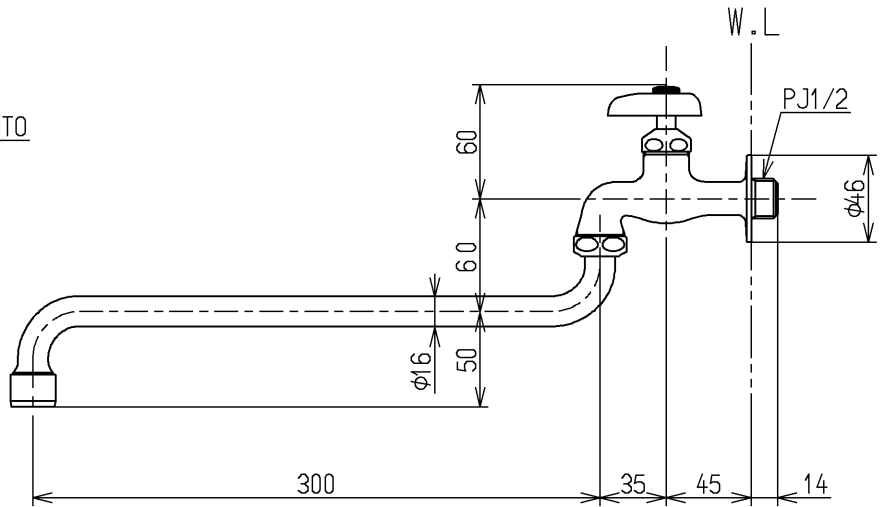
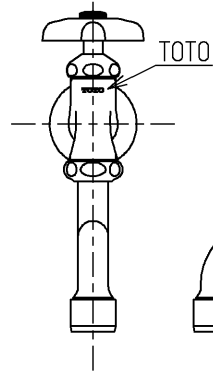
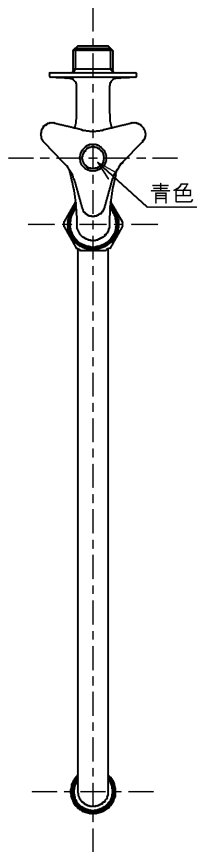


区分
C



国土交通省記号：13-F5

水道法適合品(JIS)

TOTO			単位 mm	名称 横水栓
製図 河野	検図 末松	日付 前田 18.12.05	尺度 1:4	自在形、泡まつ、節水、共用
備考 節水固定こま式				図番 TK133AUN13