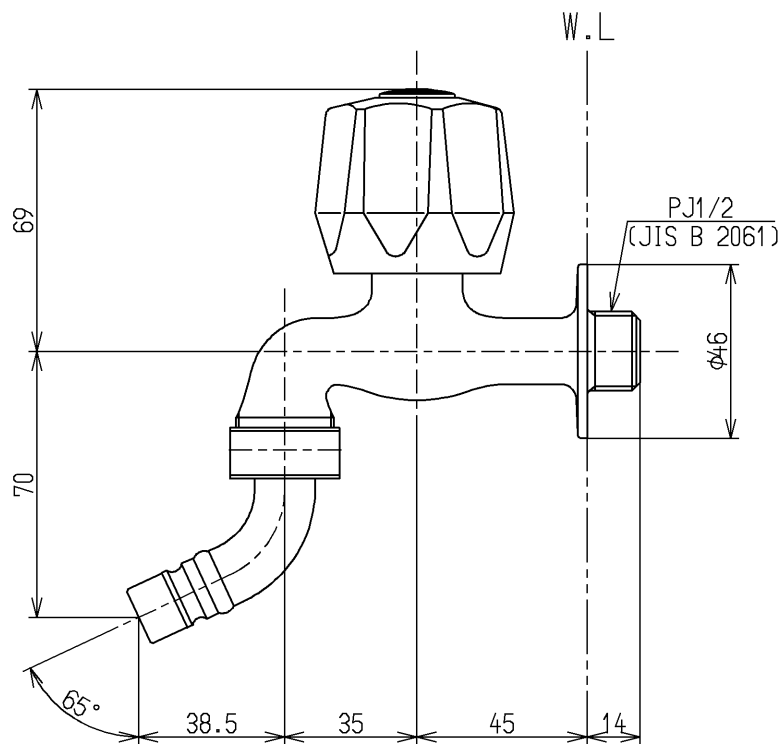
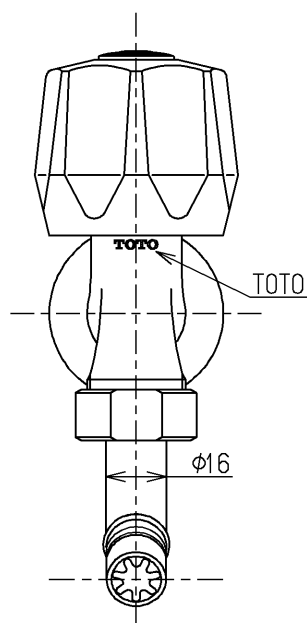
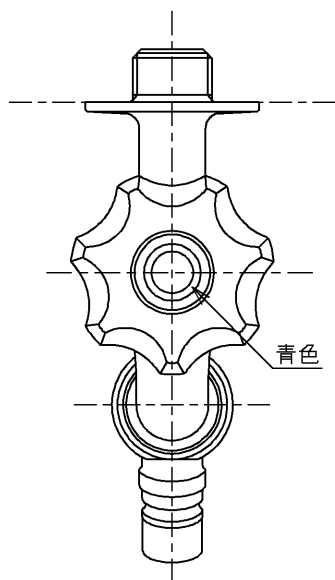


生産中止図面

2013/05



国土交通省記号：13-F12

水道法適合品

<b>TOTO</b>			単位 mm	名称 横水栓13 (ホース接続・自在・寒)	(JIS)
製図 河野	検図 今宮	日付 松尾 13.05.17	尺度 1:2	図番	
備考 固定こま式				TW30S1UR	