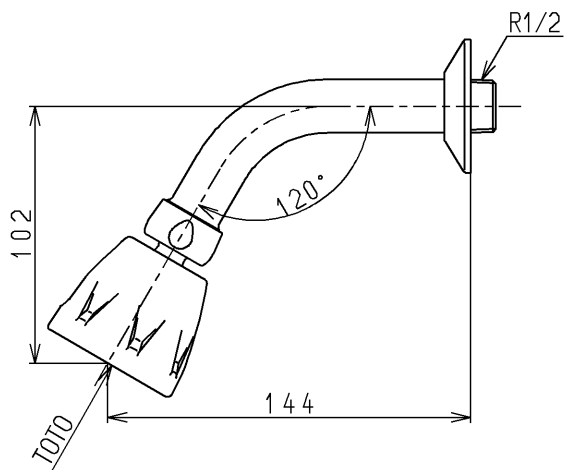
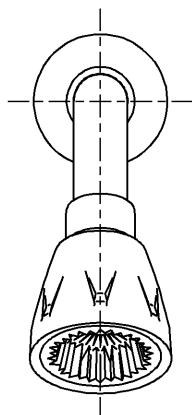
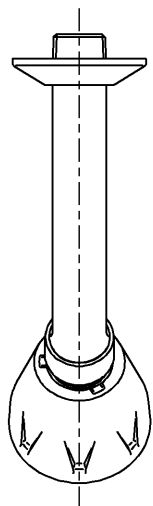


生産中止図面

1998/06



<b>TOTO</b>			単位 mm	名称
製図 白川	検図 山田	日付 98. 5.25	尺度 1 : 3	固定シャワー
備考 第三者認証自社検査品・空気吸入防止弁付				図番 TB17LRX