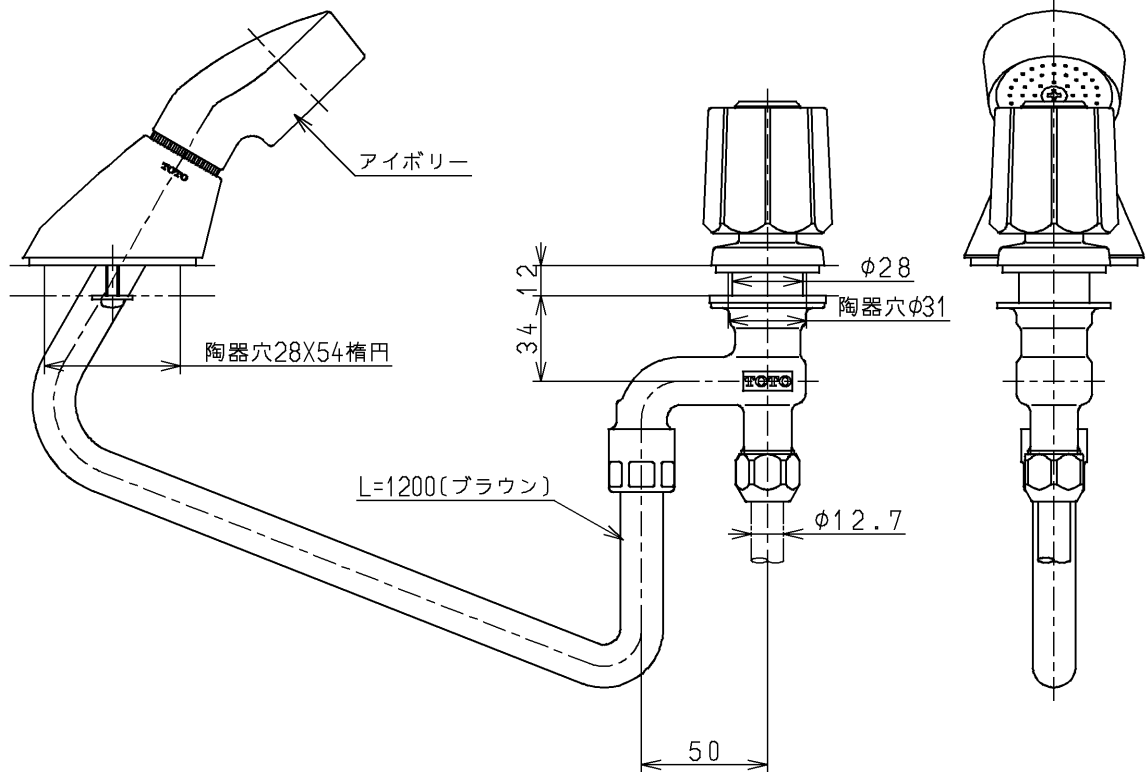
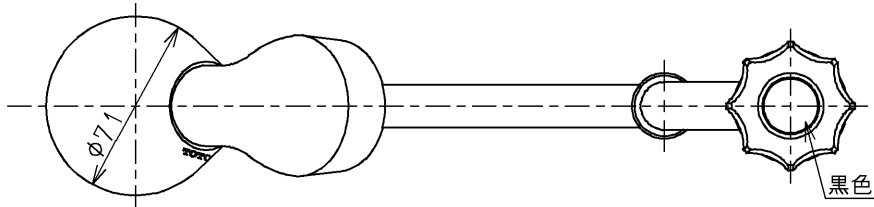


生産中止図面

2004/06



水道法適合品

TOTO



単位

mm

名称

給水栓

製図

藤田

検図

安田

日付

酒和 03.03.07

尺度

1:3

図番

TK345AHRX

備考

逆止弁付