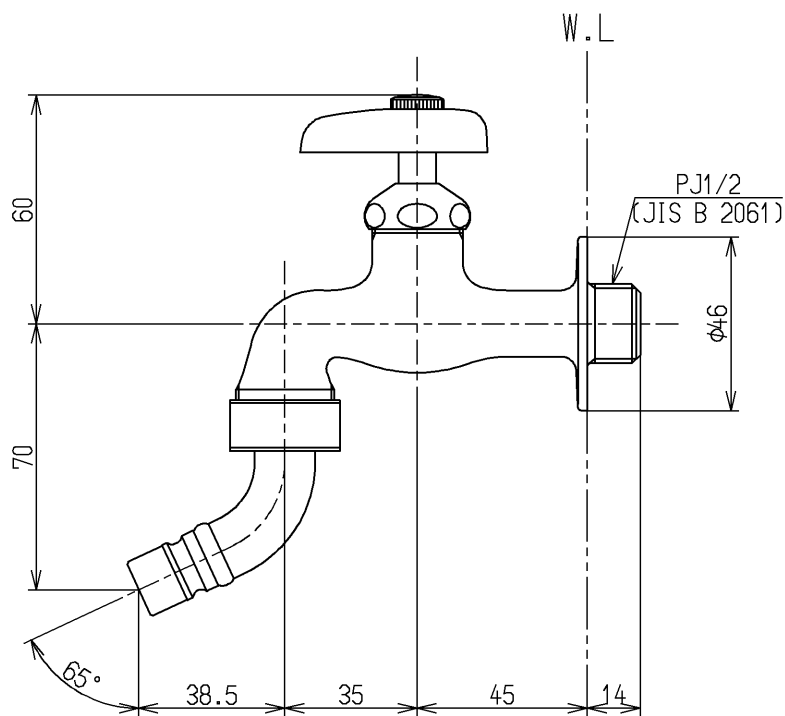
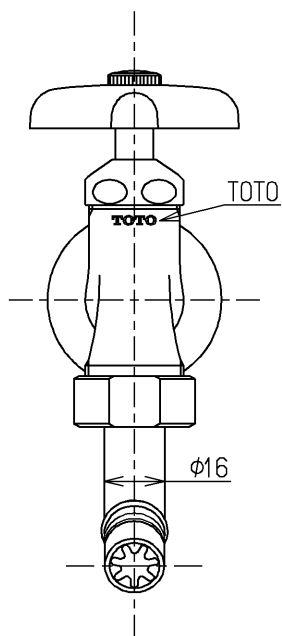
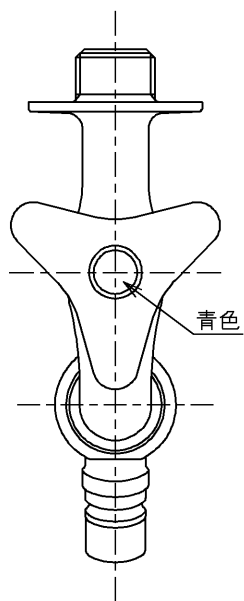


生産中止図面

2013/05



国土交通省記号：13-F12

水道法適合品

TOTO			単位	名称
			mm	
製図	検図	日付	尺度	図番
河野	今宮	松尾 13.05.17	1:2	
備考				TW30-1UR
固定こま式				