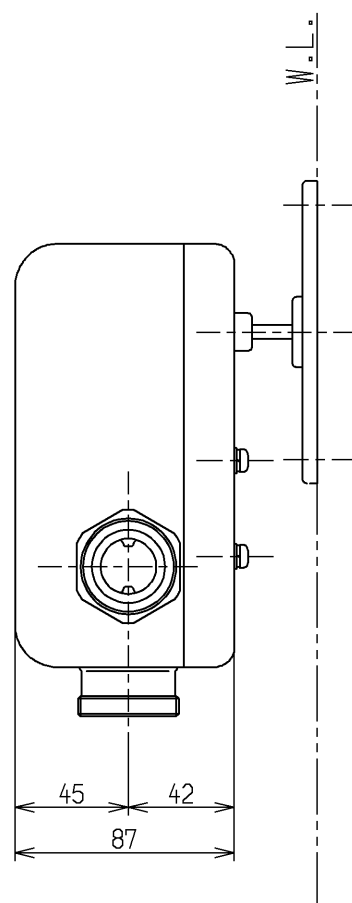
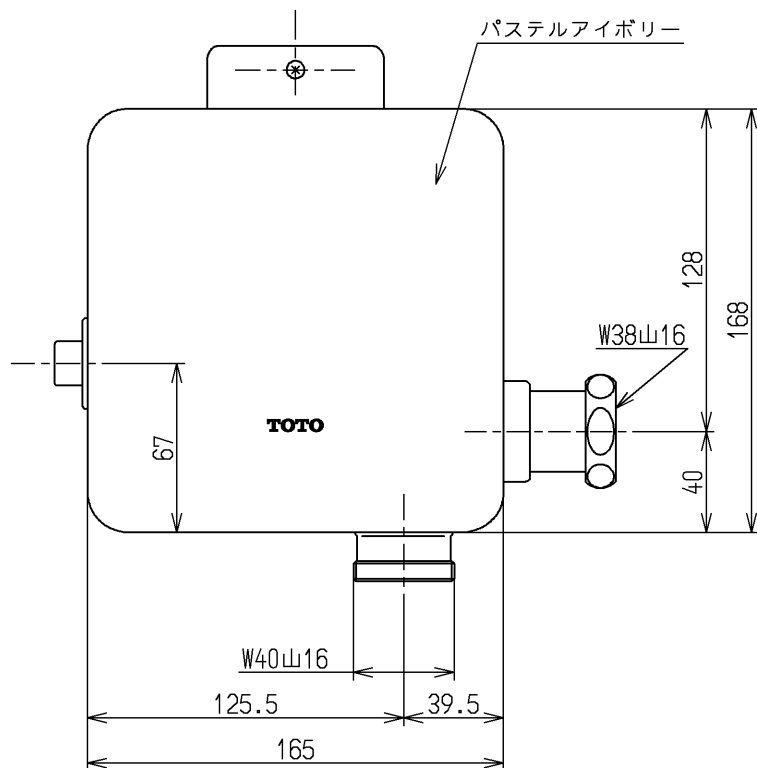
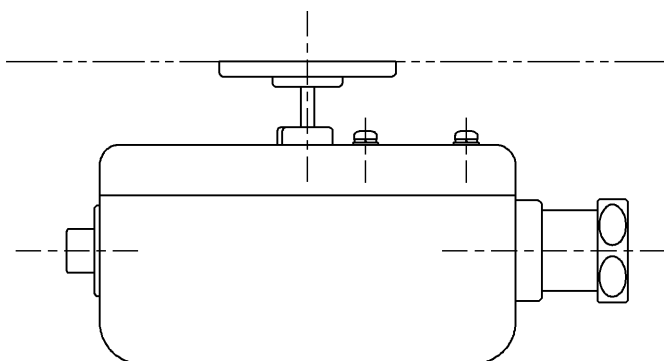


生産中止図面

2001/02



便器洗浄に井水を使用する場合は 特殊品をご利用ください

TOTO			単位 mm	名称 自動フラッシュバルブ (右給水用)
製図 古田	検図 戸高	日付 酒和 井 01.02.26	尺度 1:3	図番
備考 第三者認証自社検査品				TEF62RRX