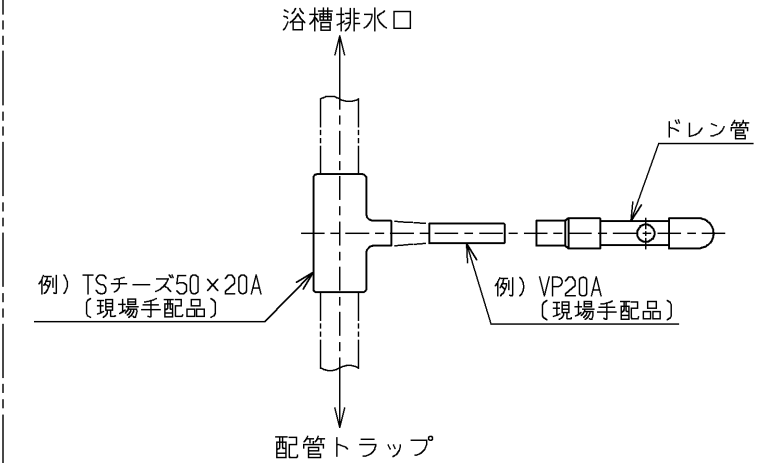
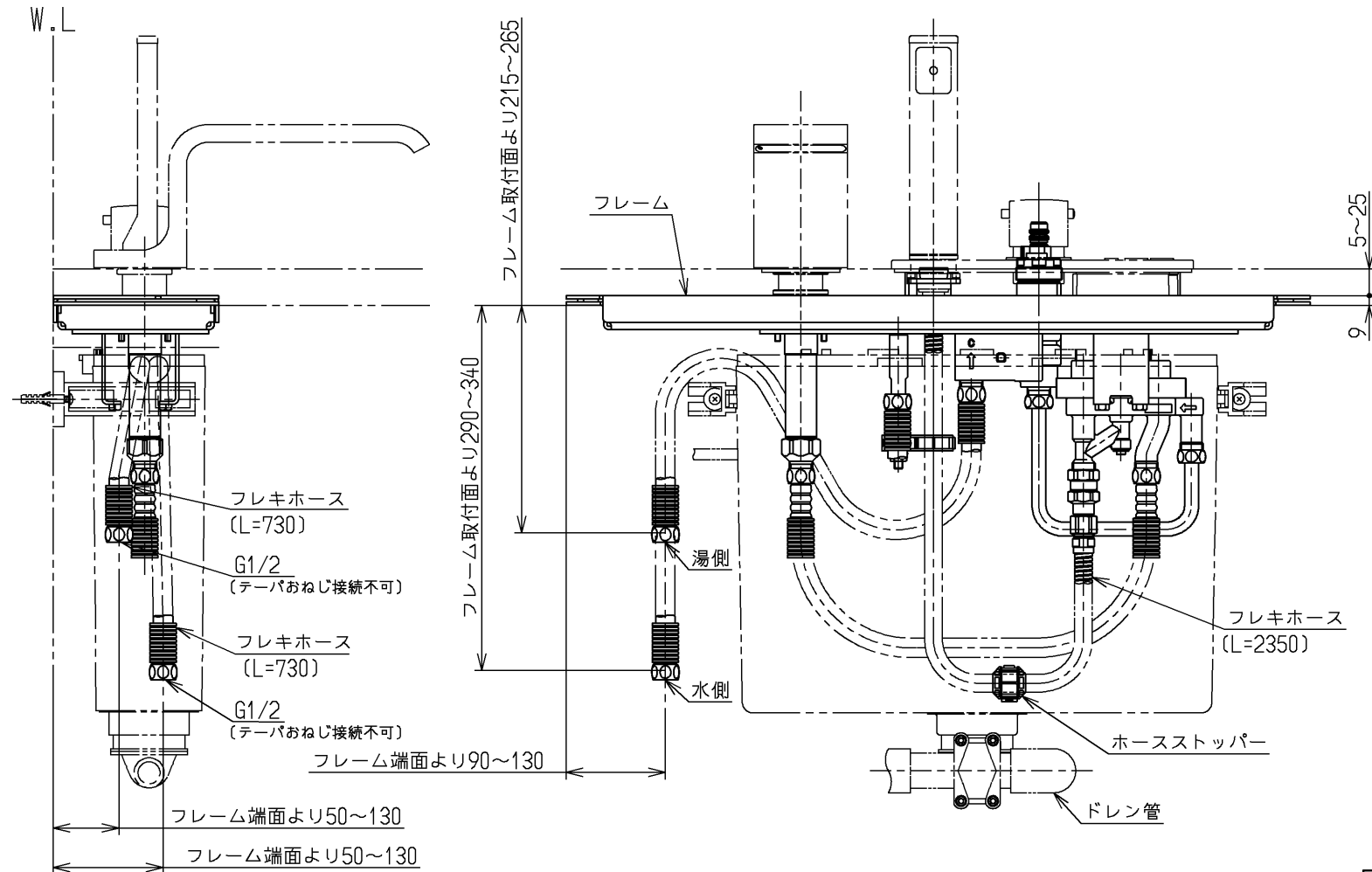


＜排水接続＞

PVK180AC（ルミニスト浴槽）以外の場合



※配管トラップより上流で接続して下さい。
 ※PVK180ACとセットされる場合は、PVK180ACに付属の接続口に接続して下さい。



用途		仕様
使用範囲圧力	最低必要水圧	0.15MPa (流動圧)
	最高水圧	0.75MPa (静水圧)
	推奨水圧	0.2~0.3MPa
	減圧弁使用時	0.2~0.3MPa
使用可能水質		水道水または飲用可能な井戸水
使用環境温度		1~42℃
吐水流量	スパウト	30L/分*
	シャワー	8L/分(小流量)*、12L/分(大流量)*
電源電圧		AC100V (50/60Hz)
消費電力	動作時(最大)	9W
	待機時	5.5W
特記事項		(1)インバータを用いた他の機器により誤動作することがあります。 (2)湯圧が水圧より高くないように設定してください。 (3)屋内用です。屋外ではご使用できません。 (4)安全のため給湯温度は60℃給湯をおすすめします。 (5)湯水を逆に配管しないでください。 (6)浴室内などでスチームをご使用の際は、器具内の圧力上昇でハンドルの動きが悪くなる場合があります。 (7)専用電源ユニットと専用中継コードを使用してください。 (8)給湯温度は最高85℃まででお使いください。

* 定流量弁内蔵

水道法適合品				単位	名称
製図 和(照)田(北)野		検図 北(大)野(島)造		mm	台付サーモ13 (埋込・シャワバス・電気開閉) (浴室)
				尺度	
日付 13.03.26				1:6	図番
備考 逆止弁付				TBXM1AX	