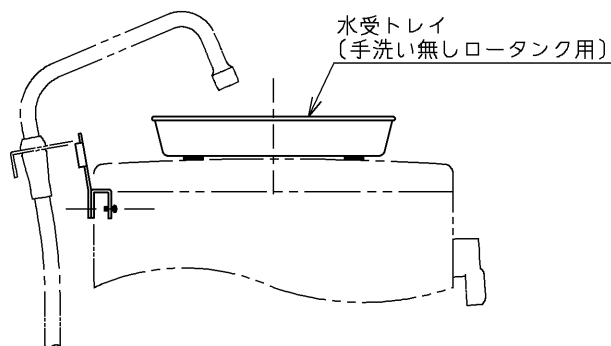
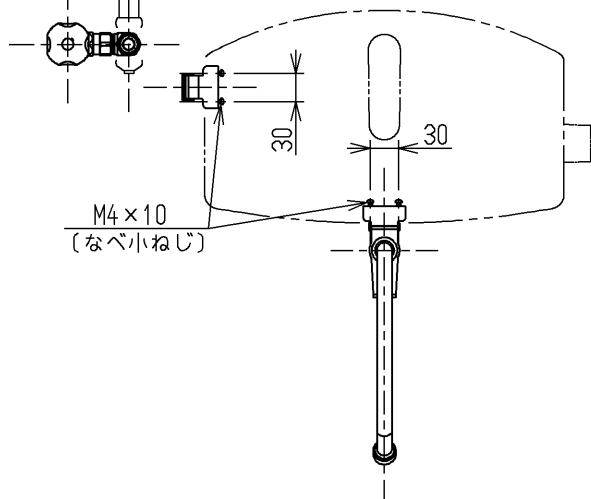
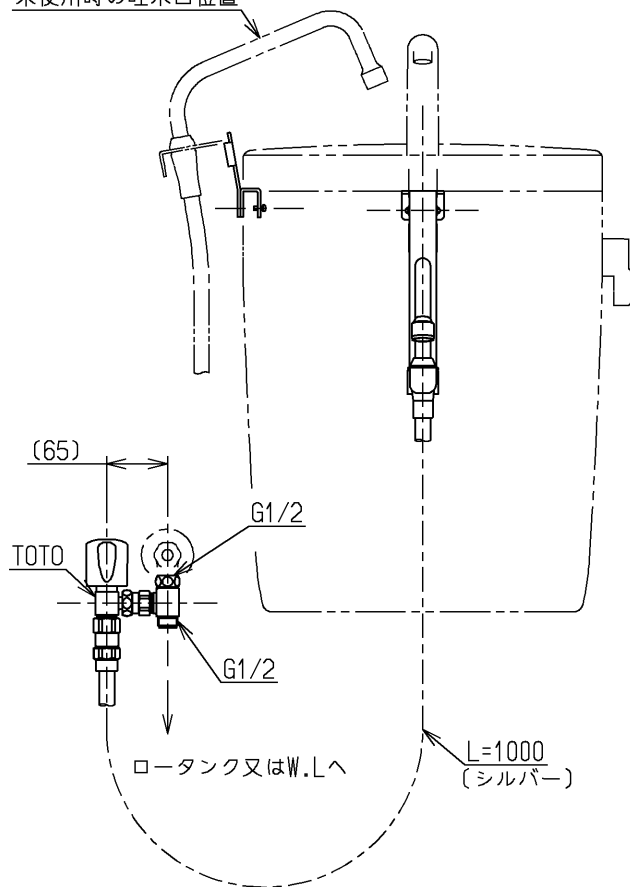


生産中止図面

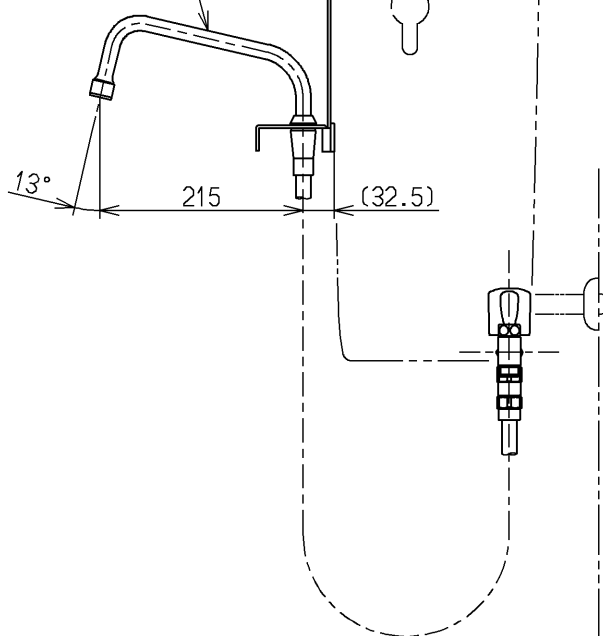
2008/01



未使用時の吐水口位置



スパウトは回転しません



ロータンクふたガタ防止パッキン同梱

水道法適合品

<b>TOTO</b>			単位 mm	名称 給水栓13 (しびん洗浄用)
製図 岩中	検図 松尾	日付 安田 07.11.30	尺度 1:8	図番
備考 逆止弁付				T95AX