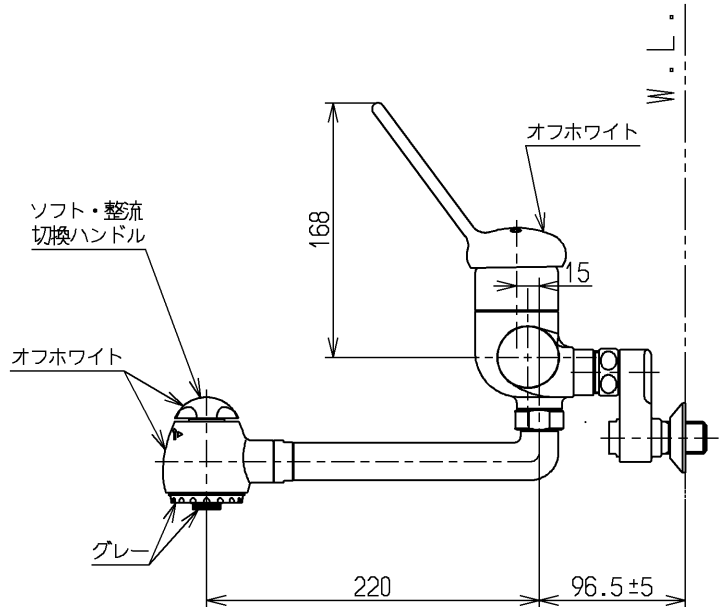
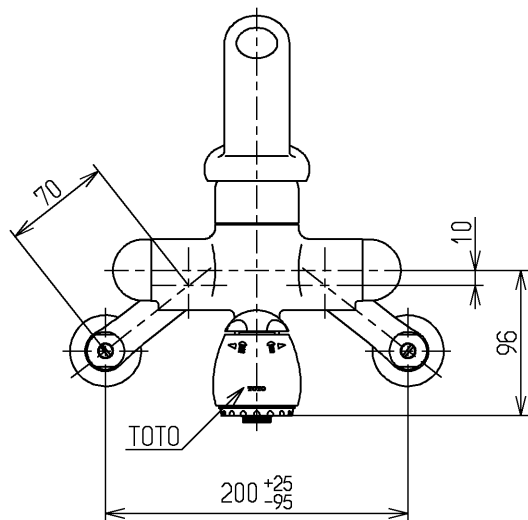
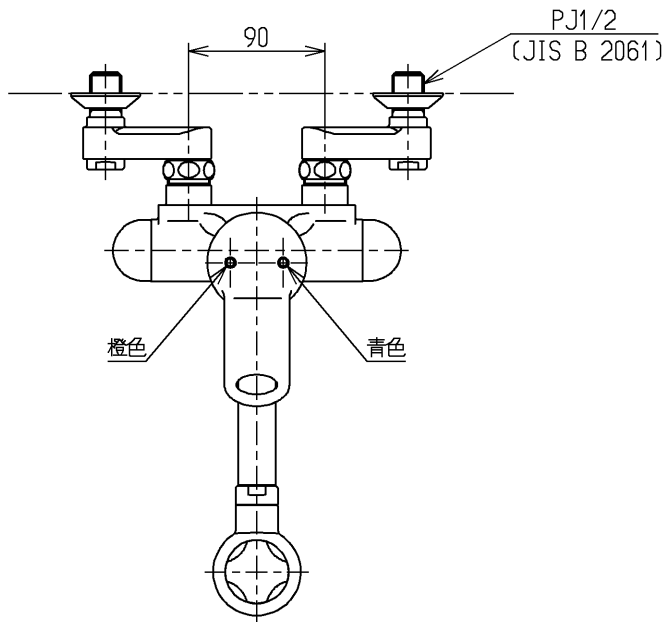


生産中止図面

1999/02



| | | | | |
|-------------|-----------|----------------------|-------------|------------------------|
| TOTO | | | 単位 mm | 名称 壁付シングル13 (台所) |
| 製図 小澤 | 検図 有利松 | 日付 梅本 99. 1.21 | 尺度 1 : 5 | (JIS) |
| 備考 逆止弁付 | | | | 図番 TK280SX |