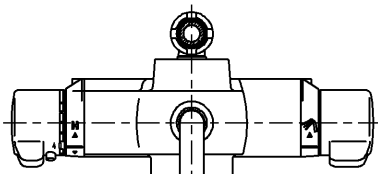


生産中止図面

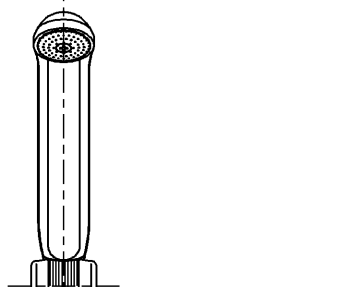
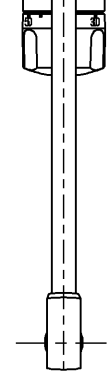
2000/09



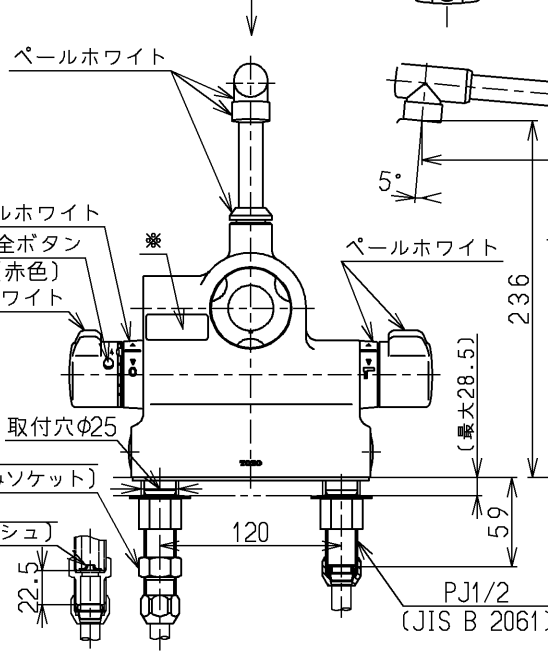
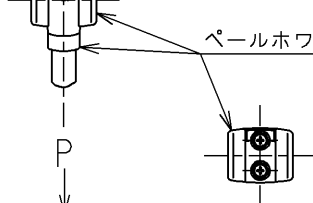
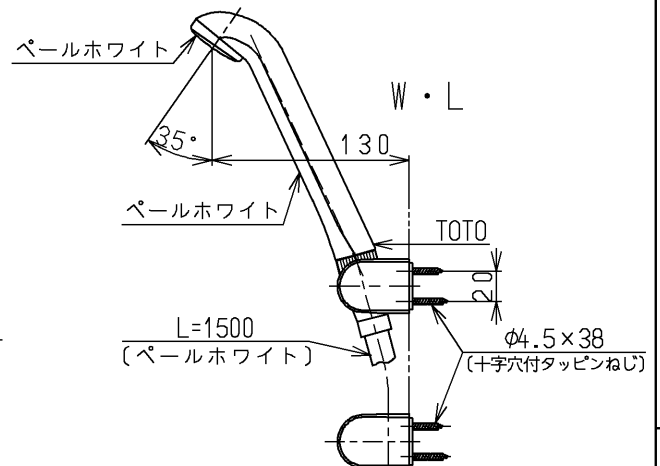
P 視

120L以下の湯貯めの場合
定量ハンドルを一旦印以上
回してから設定してください。

※印部詳細(1:1)



パールホワイト



パールホワイト

パールホワイト
安全ボタン
(赤色)
パールホワイト

パールホワイト

パールホワイト

パールホワイト

湯側のみ
(銅管差込みソケット)
湯側のみ
(減圧ブッシュ)

PJ1/2
(JIS B 2061)

φ12.7
85以上

TOTO			単位 mm	名称 台付サーモ13 (シャワーバス・定量) (浴室) (JIS)
製図 古田	検図 安田	日付 梅本 00.09.22	尺度 1:5	図番
備考 逆止弁付				TMJ48CX