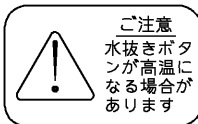
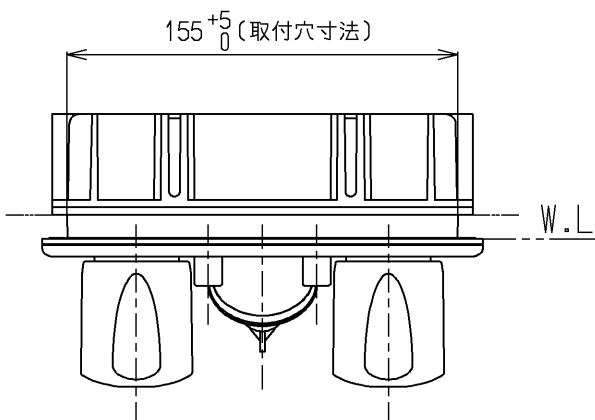


生産中止図面

2007/06



※1部詳細図(1:1)



TOTO

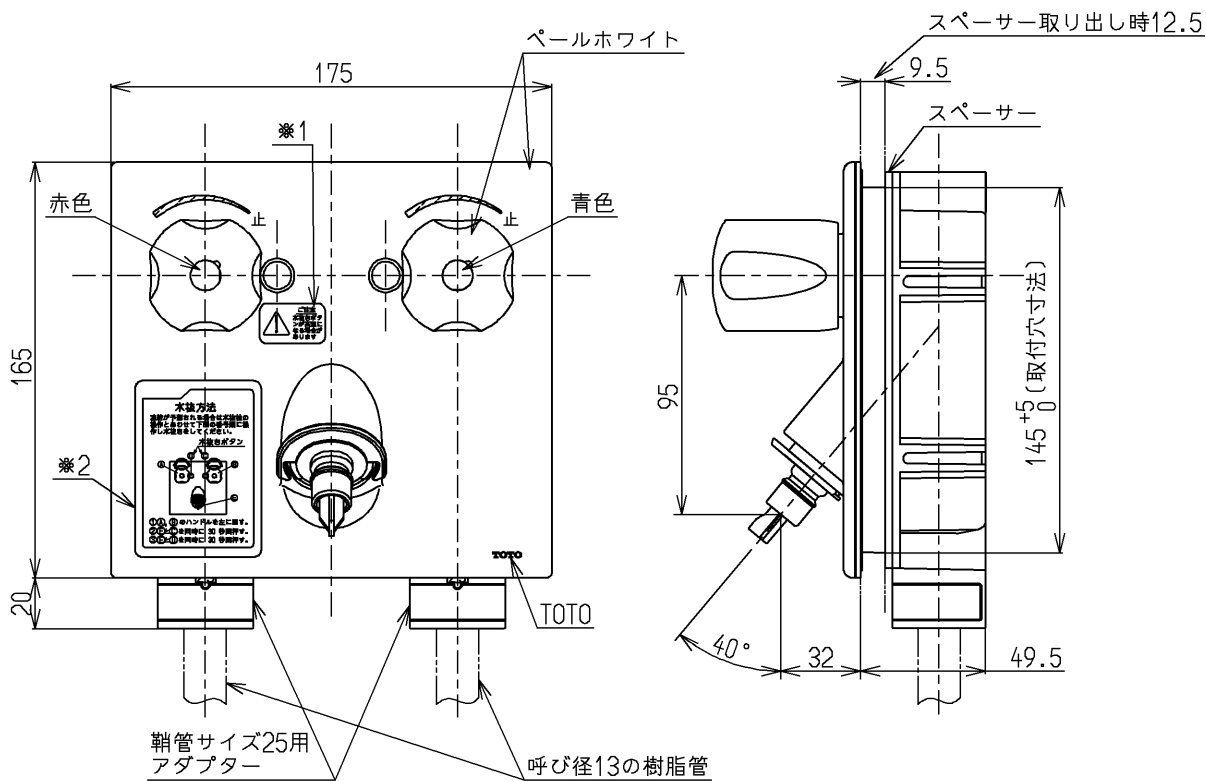
水抜き方法

凍結が予想される場合は水抜栓の操作とあわせて下図の番号順に操作し水抜きをしてください。

水抜きボタン

- ①(A, B)のハンドルを左に回す。
- ②(EとC)を同時に30秒間押す。
- ③(EとD)を同時に30秒間押す。

※2部詳細図(1:1)



樹脂管として取付け可能なものは以下の通り

尚、樹脂管の性能に関しては配管メーカーに確認してください

- ・ JIS K 6769-1999 架橋ポリエチレン管 M種 (E種 電気融着式は不可)
- ・ JIS K 6787-1997 水道用架橋ポリエチレン管 M種 (E種 電気融着式は不可)
- ・ JIS K 6778-1999 ポリブテン管
- ・ JIS K 6792-1997 水道用ポリブテン管

水道法適合品

TOTO			単位 mm	名称 壁付きツートハンドル湯水混合水栓 (埋込・ホース接続・寒)
製図 三浦	検図 稲富	日付 前田 07.04.25	尺度 1:3	図番
備考 緊急止水弁付・逆止弁付				TN920KX