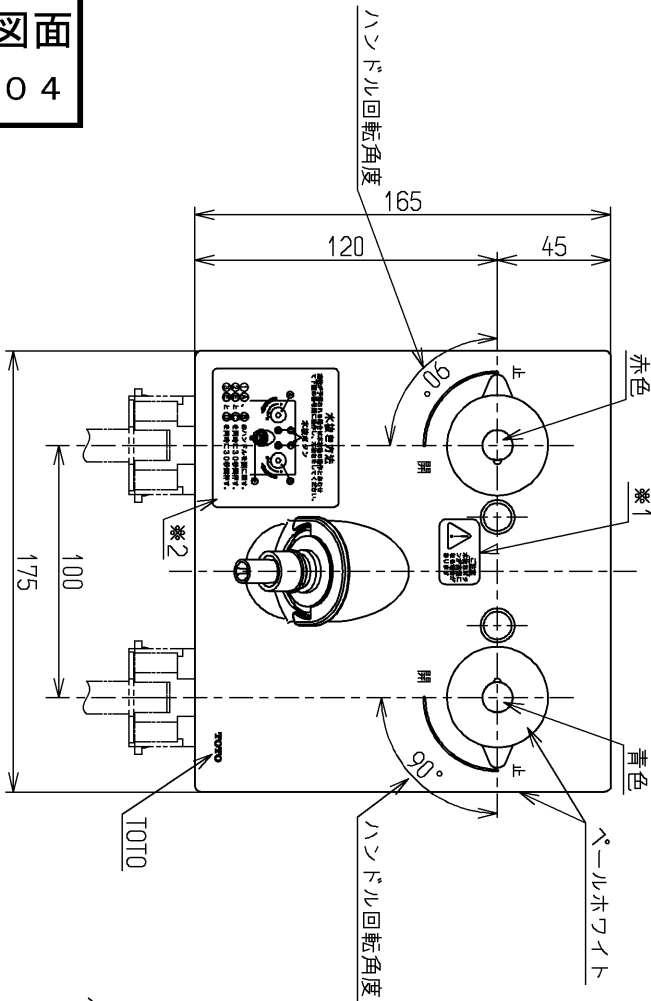
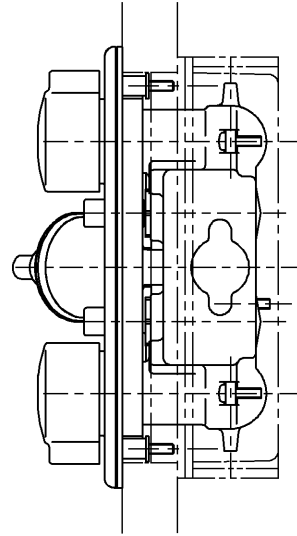
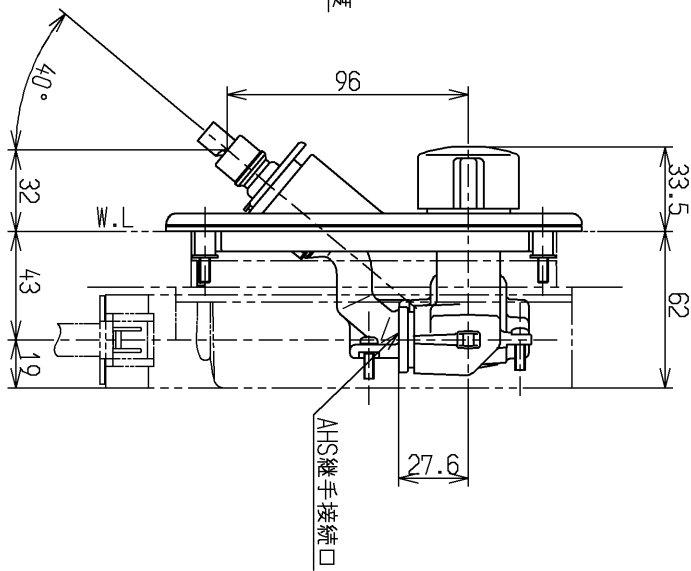


生産中止図面

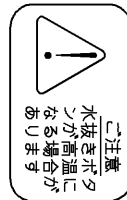
2012/04



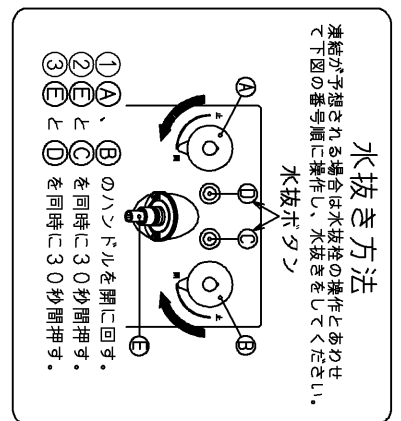
取付けには別途ボックス (TWA20B型) が必要となります



※1部詳細図(1:1)



※2部詳細図(1:1)



水道法適合品

**TOTO**

製図  
中島

検図  
秋吉

前田

日付  
12.04.10

単位  
mm  
尺度  
1:3

名称  
壁付き2ハンドル湯水混合水栓  
(埋込・ホース接続・本体部・寒)  
図番

備考

緊急止水弁・逆止弁付

TWA20AP2KX