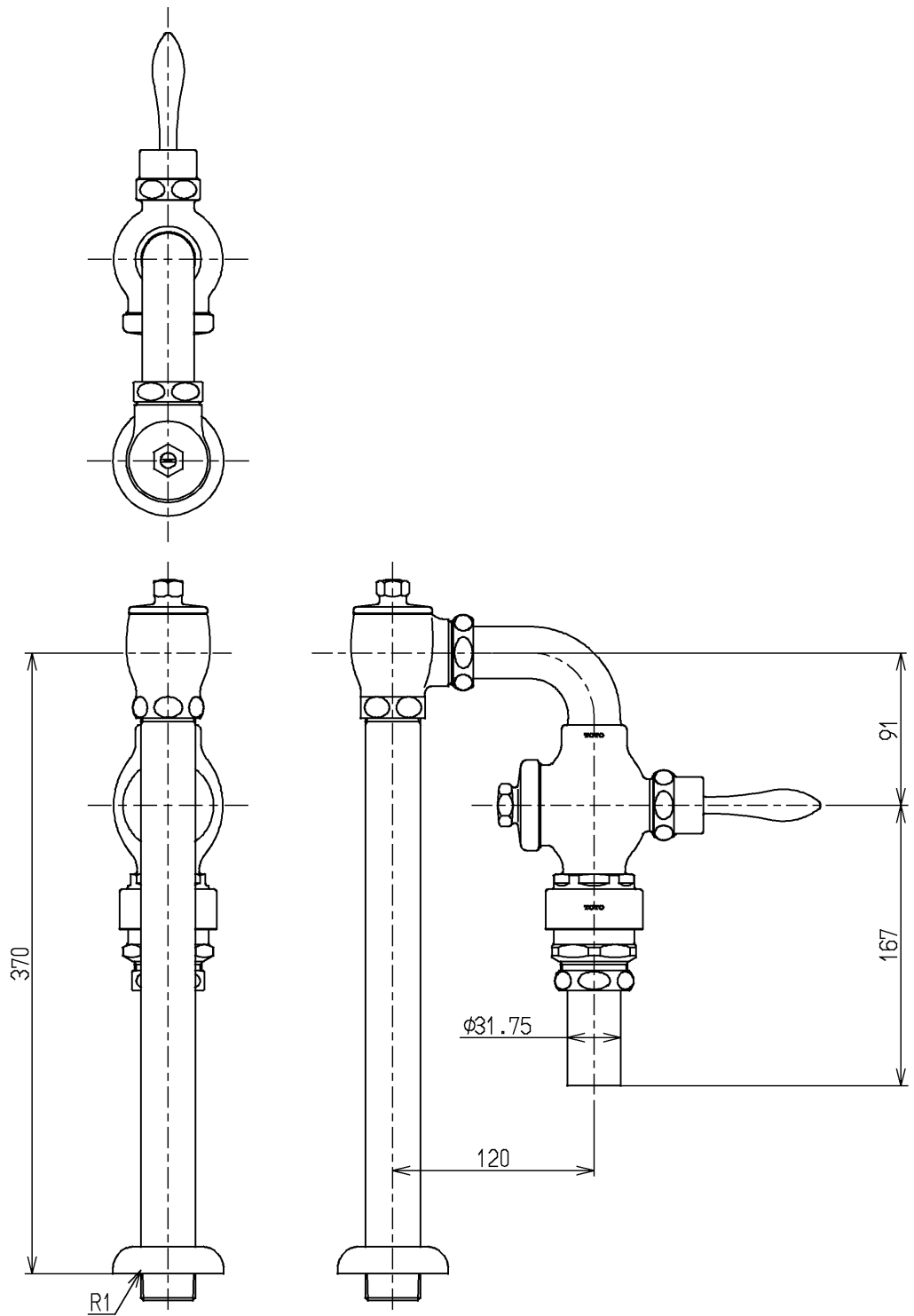


生産中止図面

2003/10



水道法適合品

TOTO



単位

mm

名称

フラッシュバルブ・VB付低圧
(大便器洗浄弁25)

(JIS)

製図

山東

検図

岩中 永延

日付

酒和 03.04.02

尺度

1:4

図番

TV173RX

備考