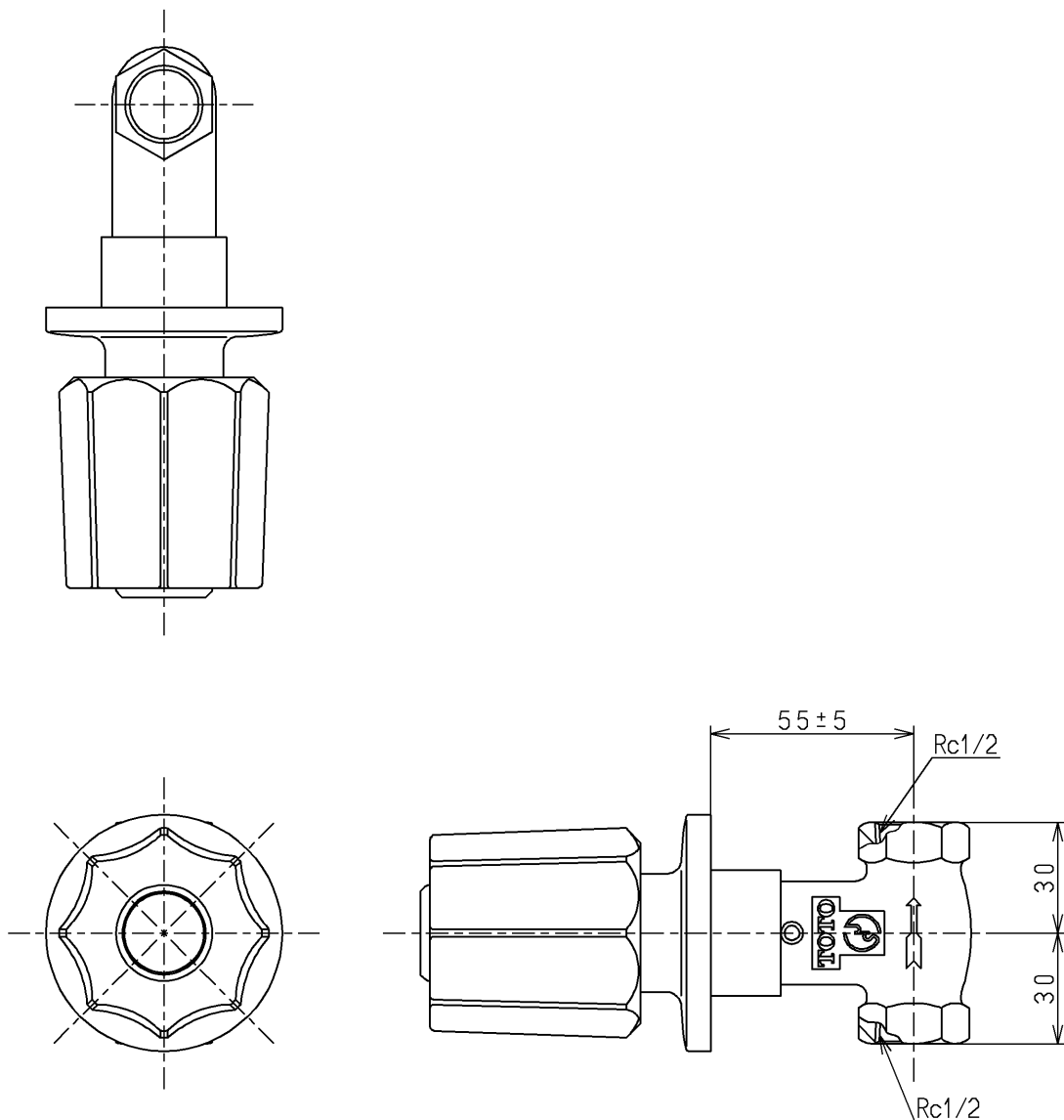


生産中止図面

2002/11



国土交通省記号：13-S1A

TOTO			単位 mm	名称 腰高止水栓13 (JIS)
製図 吉田	検図 松尾	日付 酒和 02.11.22	尺度 1:2	図番
備考				TGB9AZ