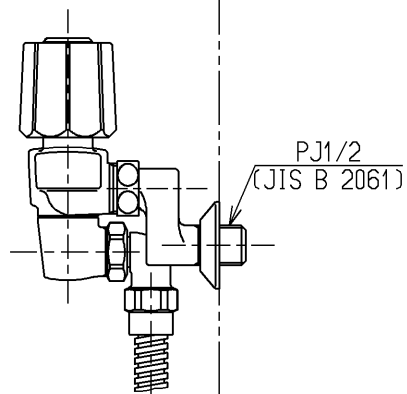
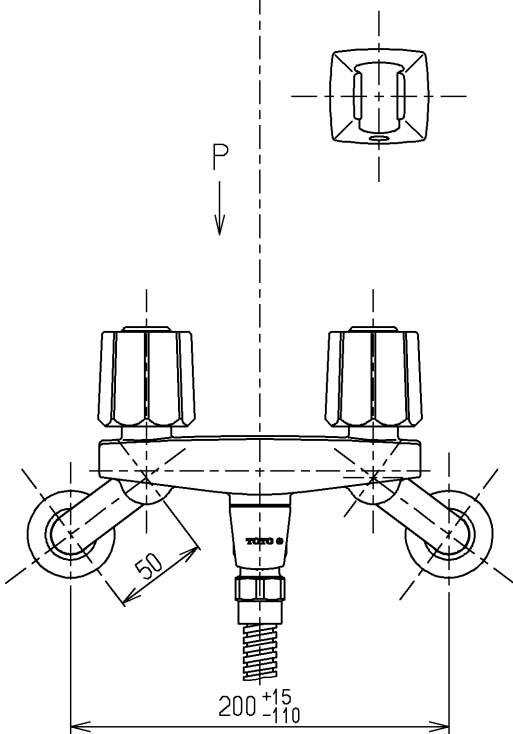
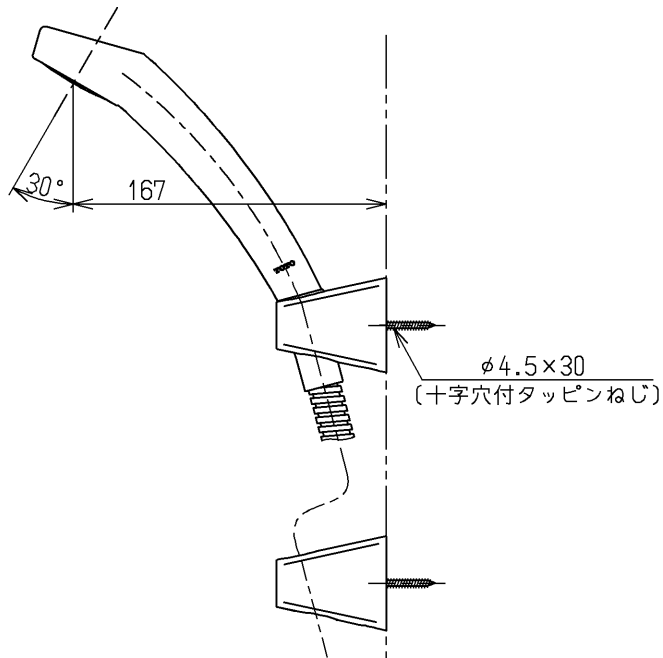
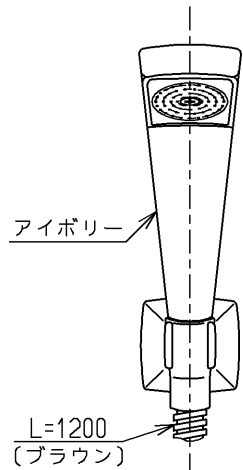
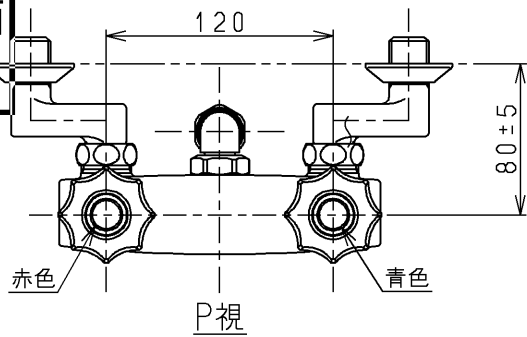


生産中止図面

1999/03



建設省記号：13-F17

|             |           |          |           |   |
|-------------|-----------|----------|-----------|---|
| <b>TOTO</b> |           |          | 単位<br>mm  | 名称<br>壁付きツートハンドル湯水混合水栓13<br>(シャワー) (浴室) (JIS) |
| 製図<br>中野    | 検図<br>有利松 | 日付<br>梅本 | 尺度<br>1:4 | 図番  |
| 備考          |           |          |           | TGM111CF                                      |