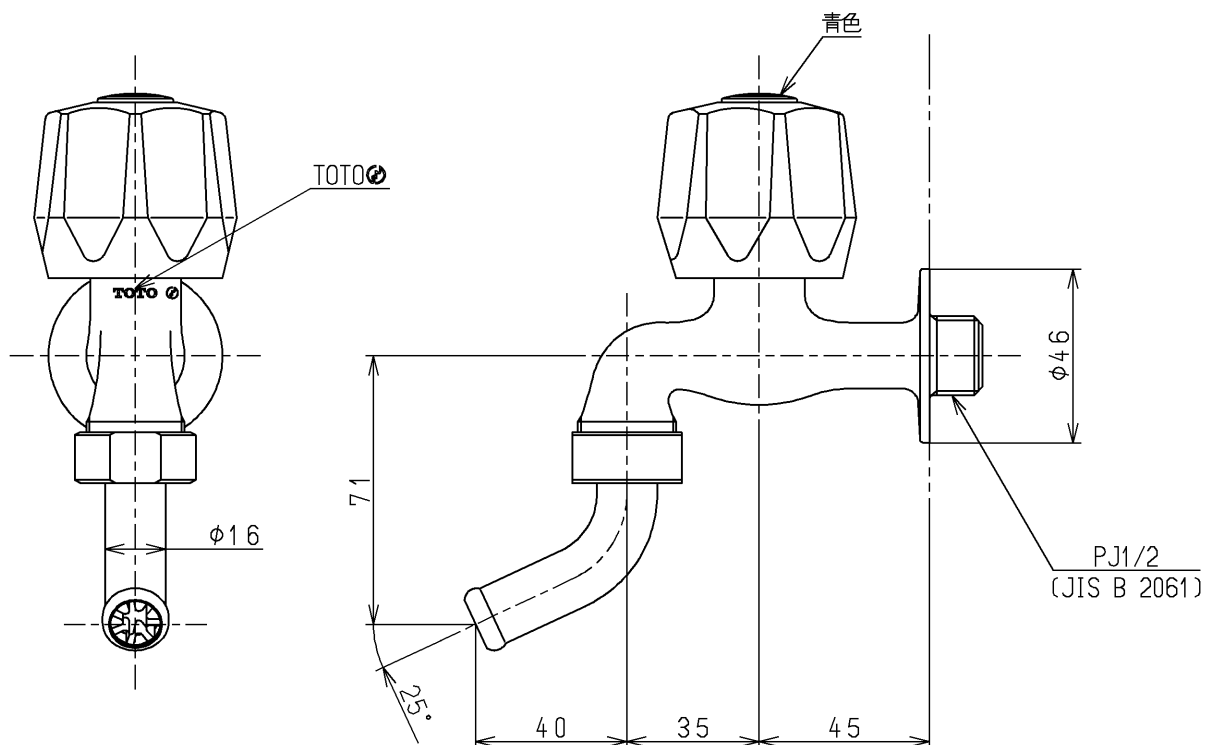
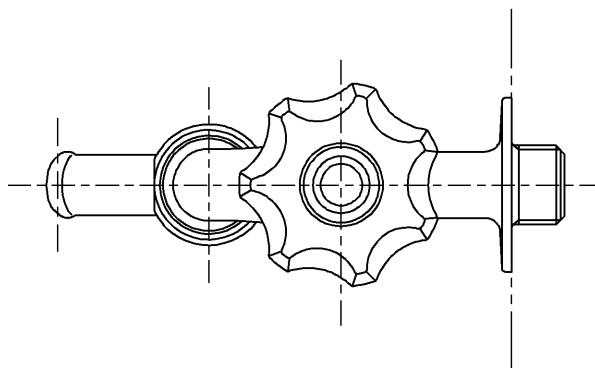


生産中止図面

2000/09



建設省記号：13-F5

TOTO			単位 mm	名称 自在水栓 (寒冷地用) 13 (JIS)
製図 吉田	検図 安田	日付 00.09.28	尺度 1:2	図番
備考 固定こま式				TW30SUR