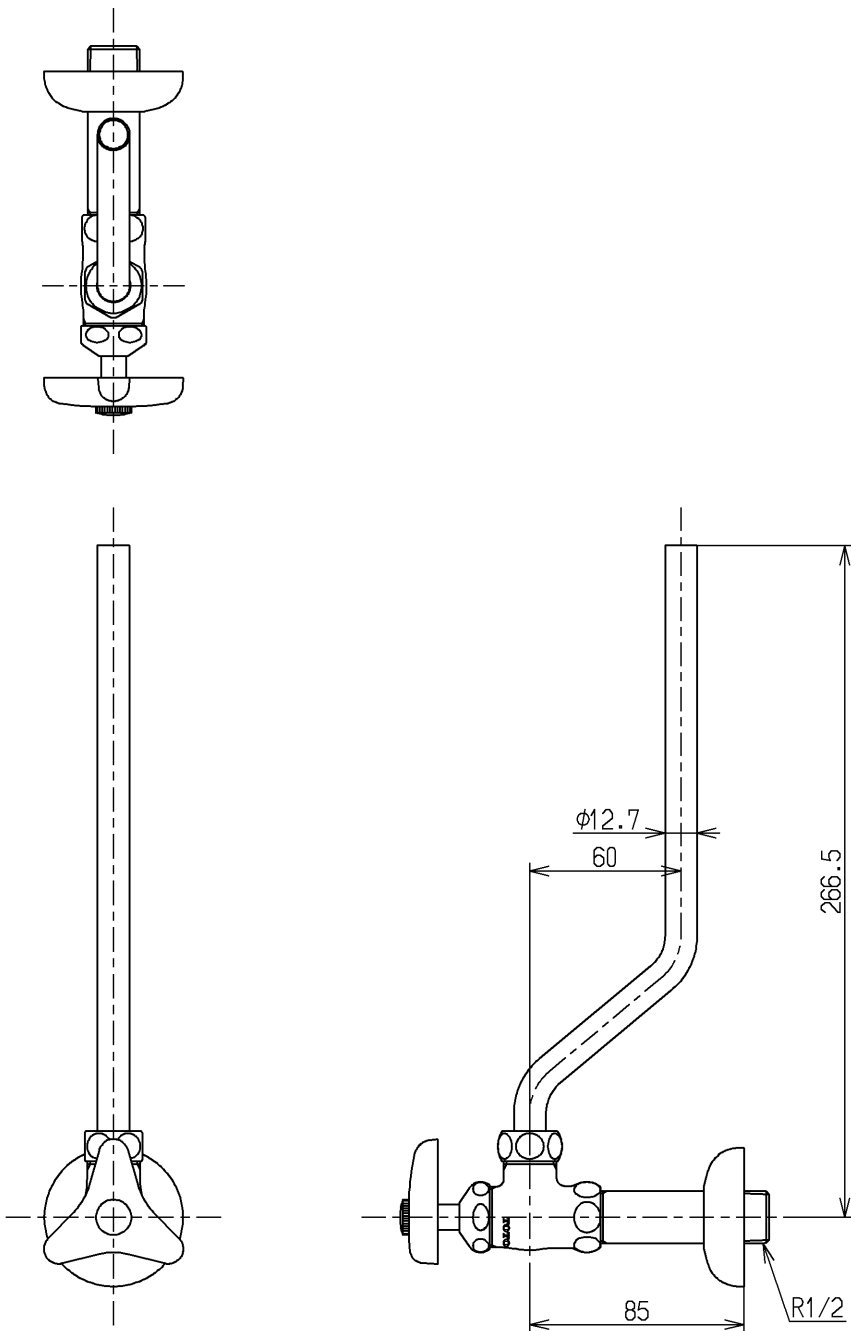


生産中止図面

1998/10



建設省記号：13-S3

TOTO			単位 mm	名称 アングル形止水栓13 (JIS)
製図 岩中	検図 櫻井 ×	日付 98. 9.23	尺度 1 : 3	図番
備考				TL340C4