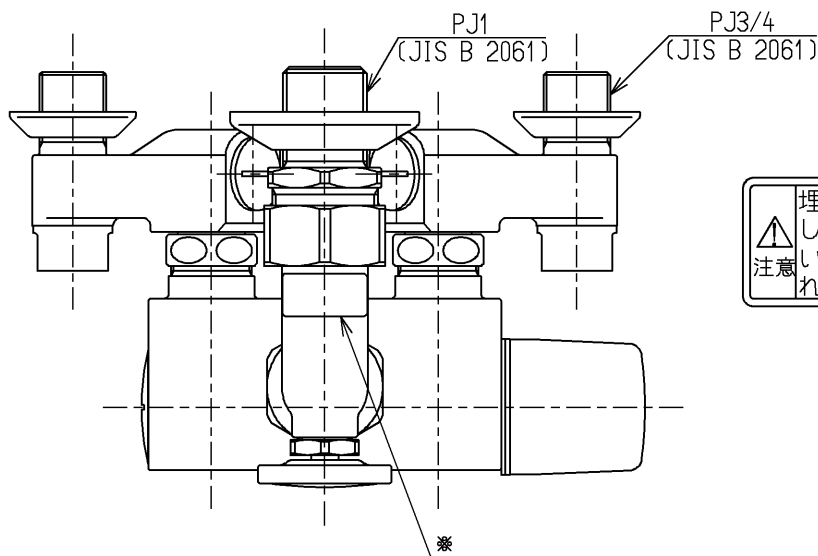


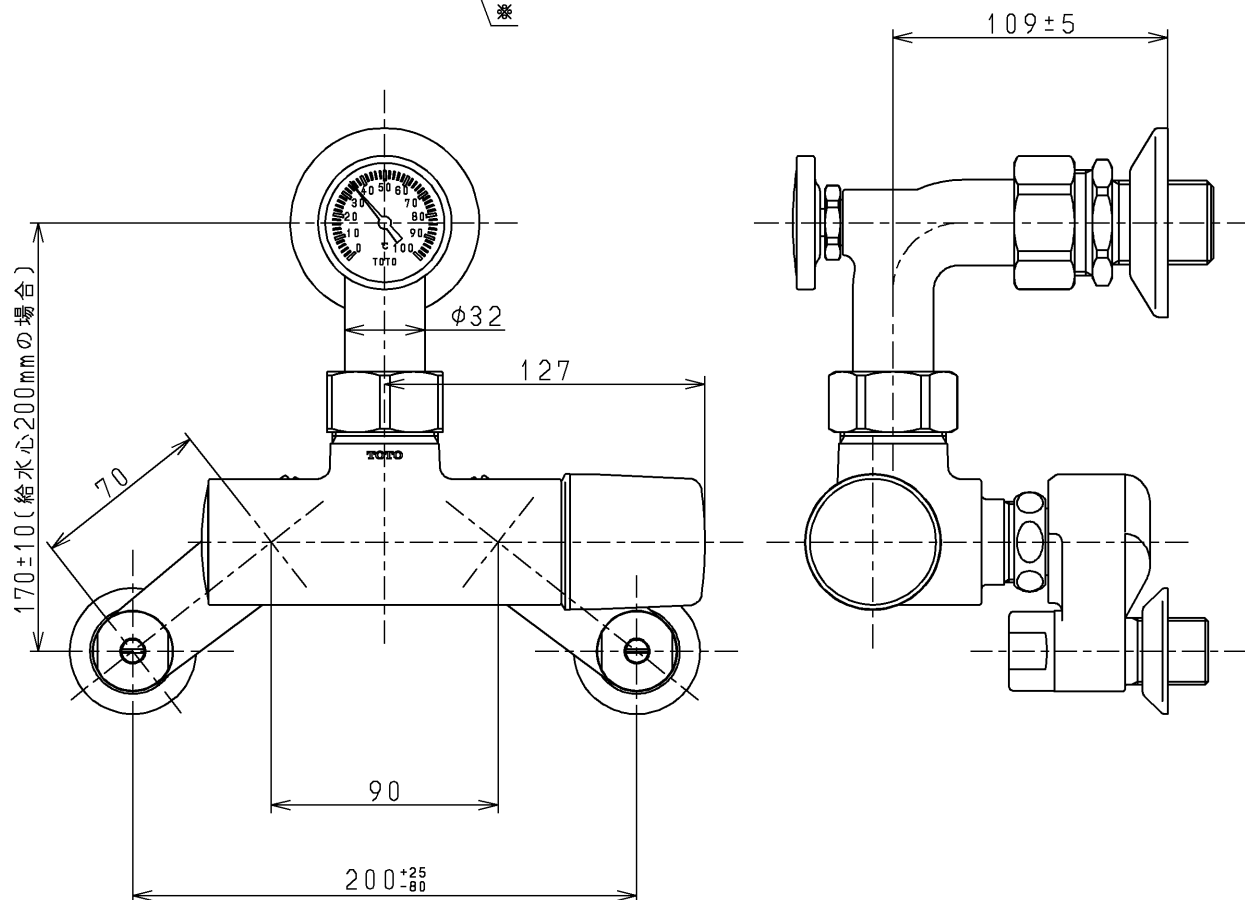
生産中止図面

2003/07



注意  
埋込配管形を露出配管として使用しないでください。エルボが抜けて水漏れのおそれがあります。

※ (1:1)



露出配管用として使用しないでください  
エルボが抜けて漏水の恐れがあります

水道法適合品

<b>TOTO</b>			単位 mm	名称
製図 佐藤	検図 富山	日付 梅本 03.05.30	尺度 1:3	サーモスタット (配管埋込型) 20
備考 逆止弁付				図番 TM440AX20