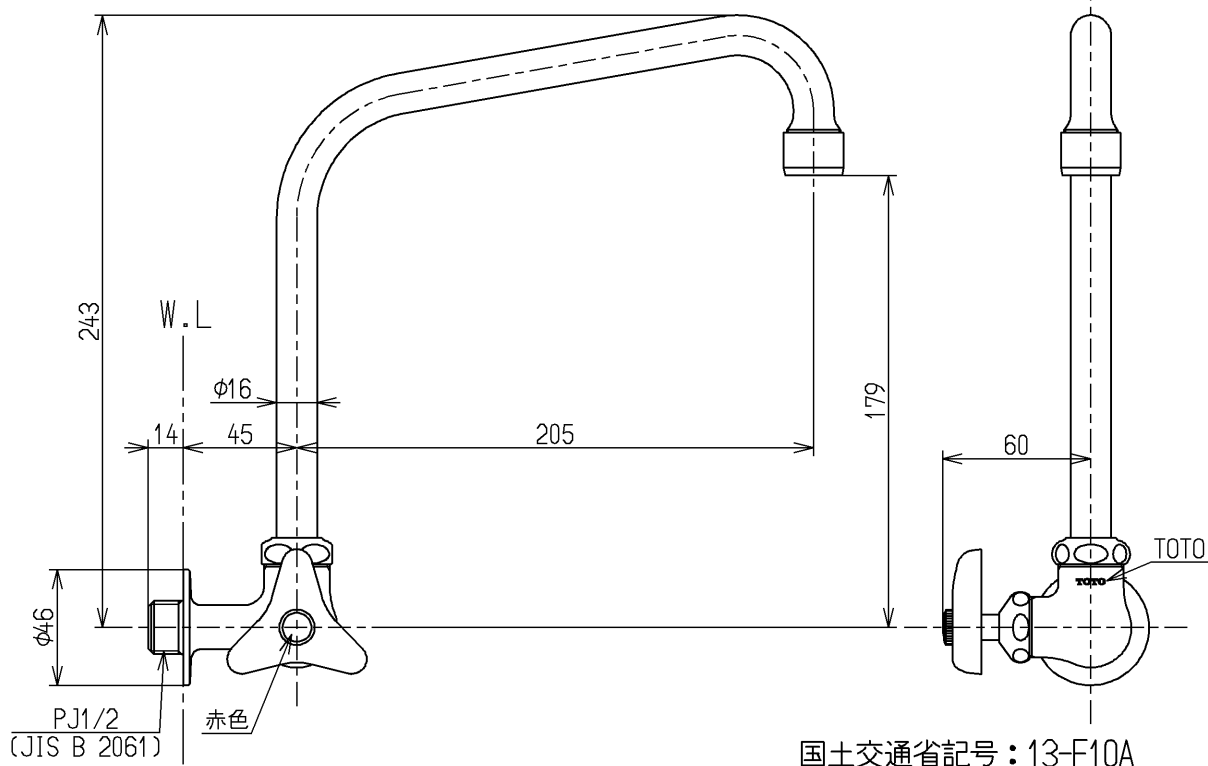


生産中止図面

2012/10

区分

H



水道法適合品

<b>TOTO</b>			単位	名称
			mm	
製図	検図	日付	尺度	(JIS)
和(照)	植村	松(祐)	1:3	
備考				図番
				T131BLS13