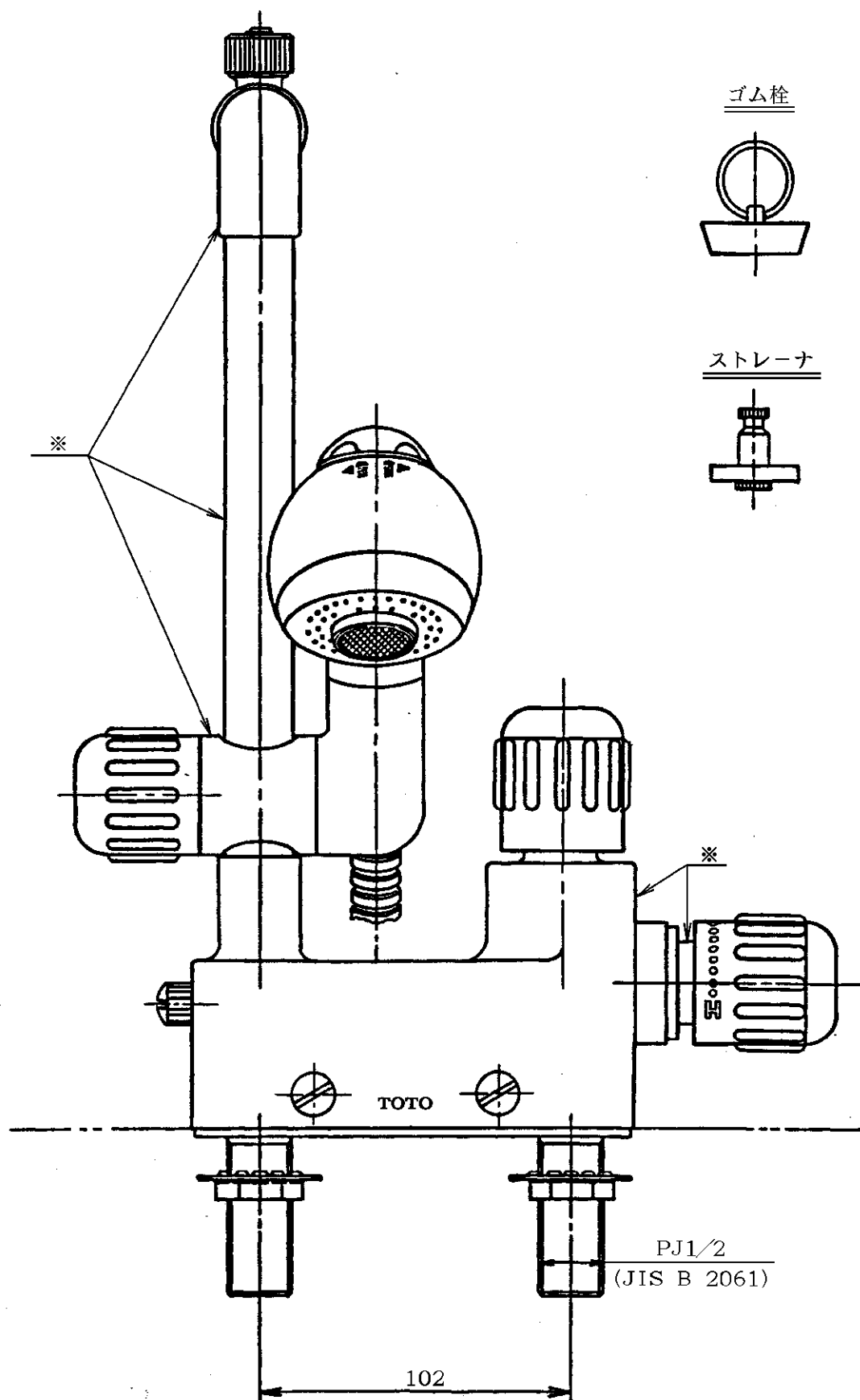
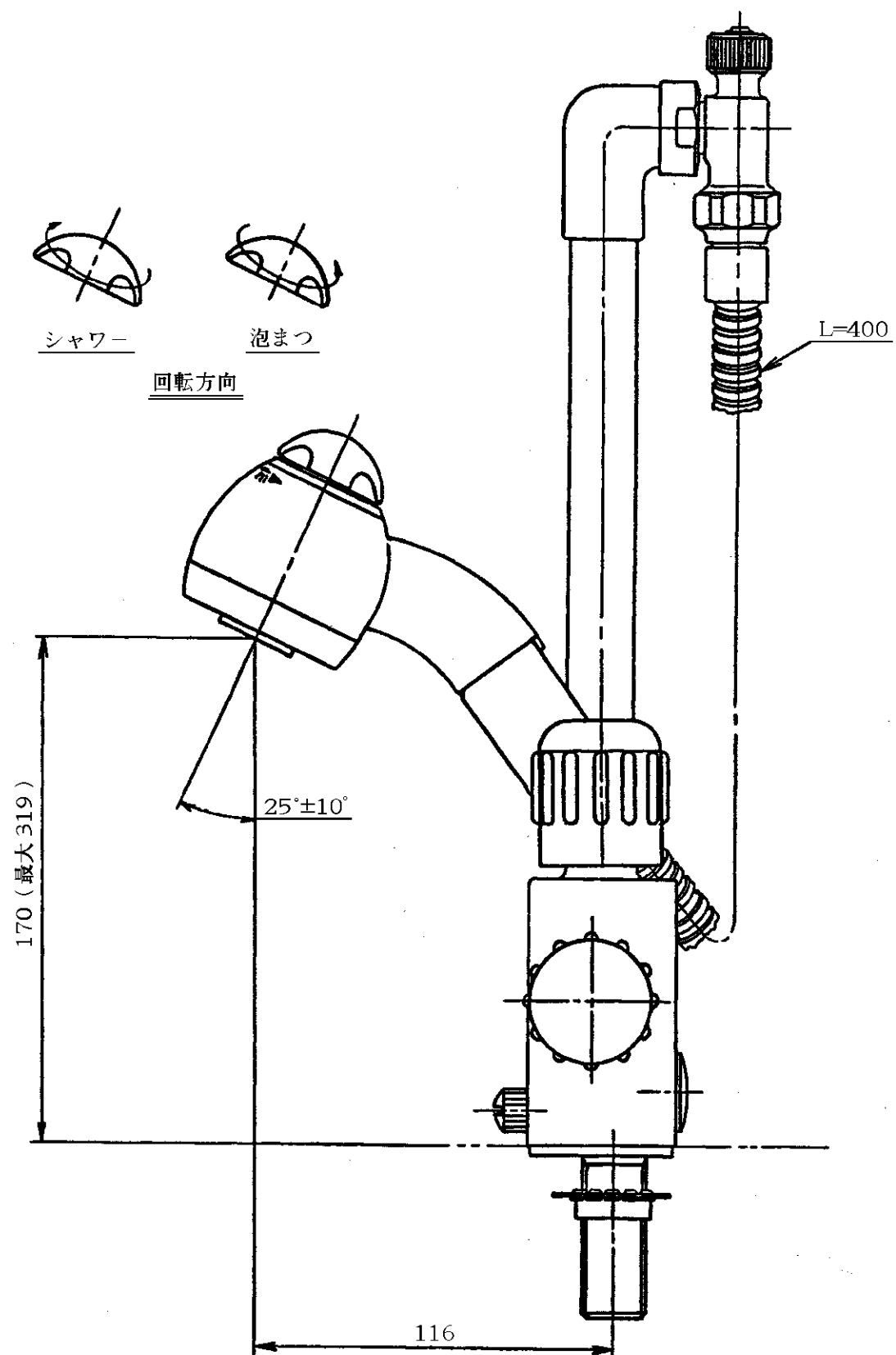


生産中止図面

1996/03



ハンドル・ハンガー・ハンドシャワーノ色：オフホワイト  
 ※ハ合成樹脂焼付塗装（オフホワイト：#N1C）



東陶機器株式会社		第三角法	単位 mm	名称
製図 平田	検図 福谷	日付 2.12.1	尺度 1:2	湯水混合水栓（寒冷地用）
備考 日本水道協会検査品				品番 TL329AZKX