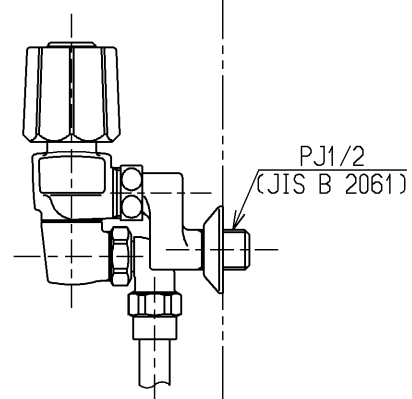
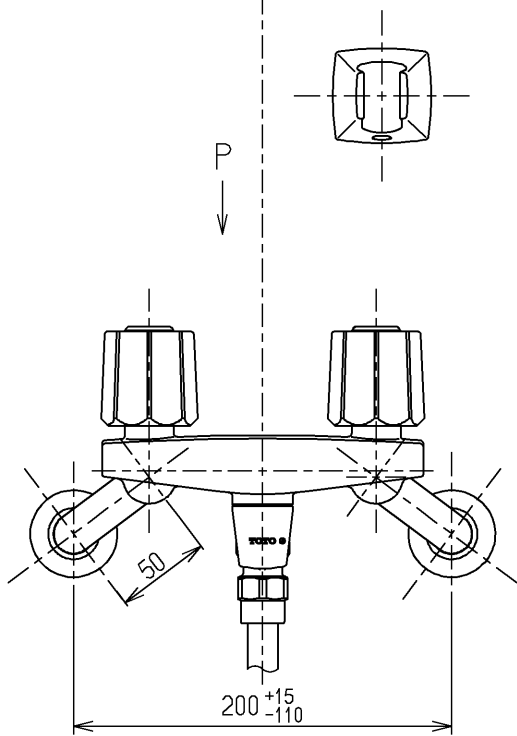
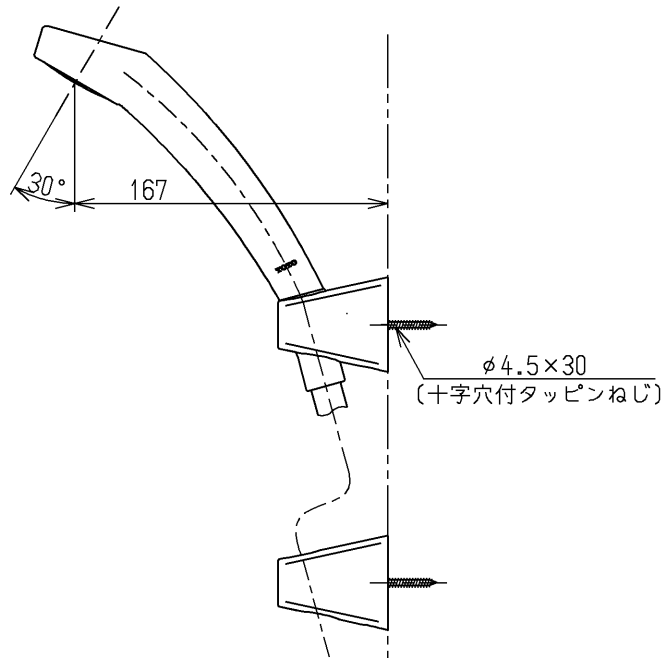
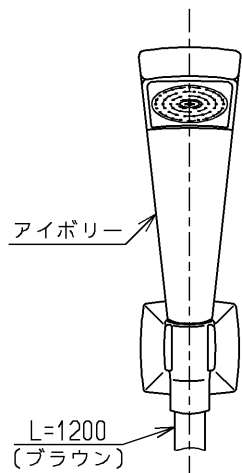
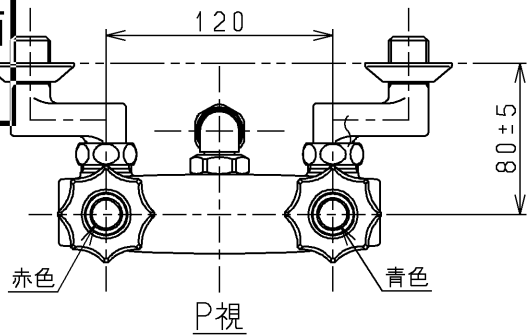


生産中止図面

1999/03



建設省記号：13-F17

TOTO			単位 mm	名称 壁付きツートハンドル湯水混合水栓13 (シャワー) (浴室) (JIS)
製図 中野	検図 有利松	日付 梅本	尺度 99.2.9 1:4	図番
備考				TGM111C