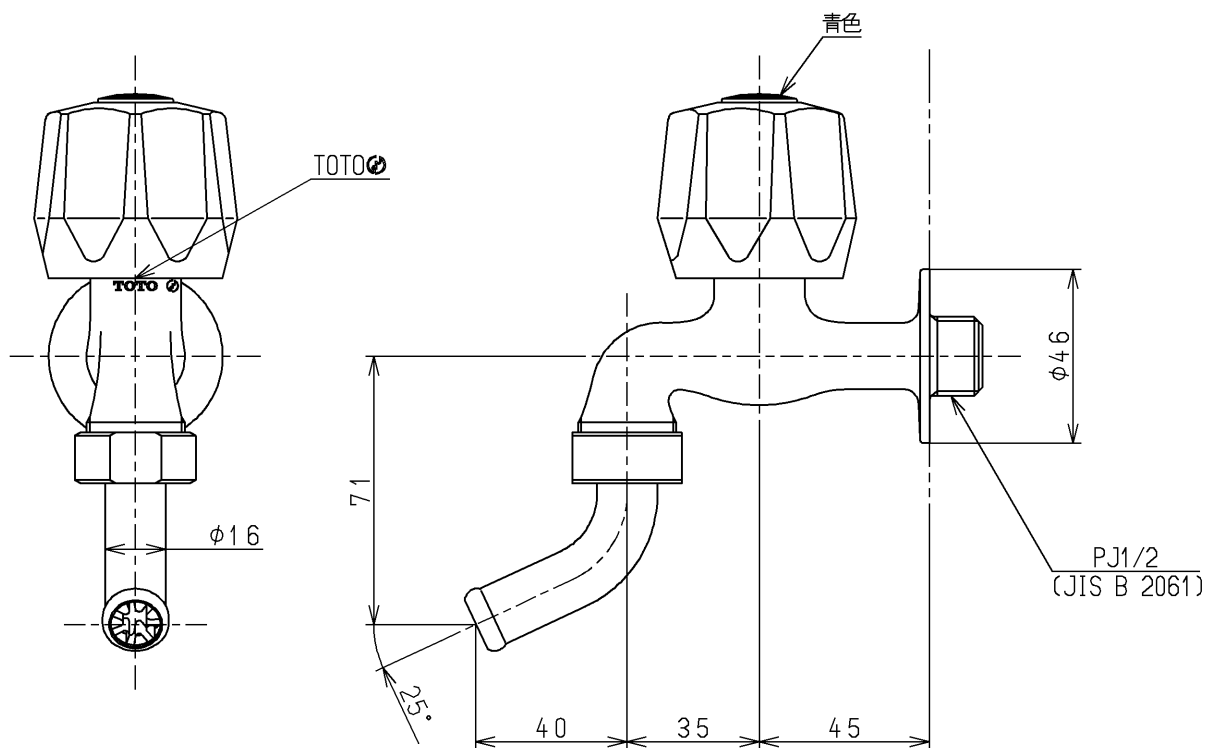
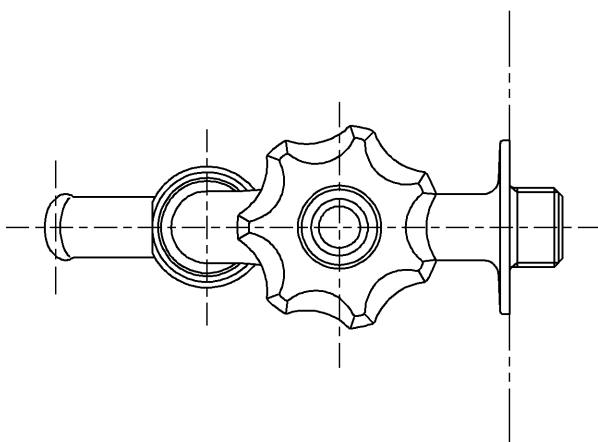


生産中止図面

2000/07



建設省記号：13-F5

TOTO			単位 mm	名称 自在水栓13
製図 古田	検図 安田	日付 梅本 00.07.18	尺度 1:2	(JIS)
備考				図番 TW30SR