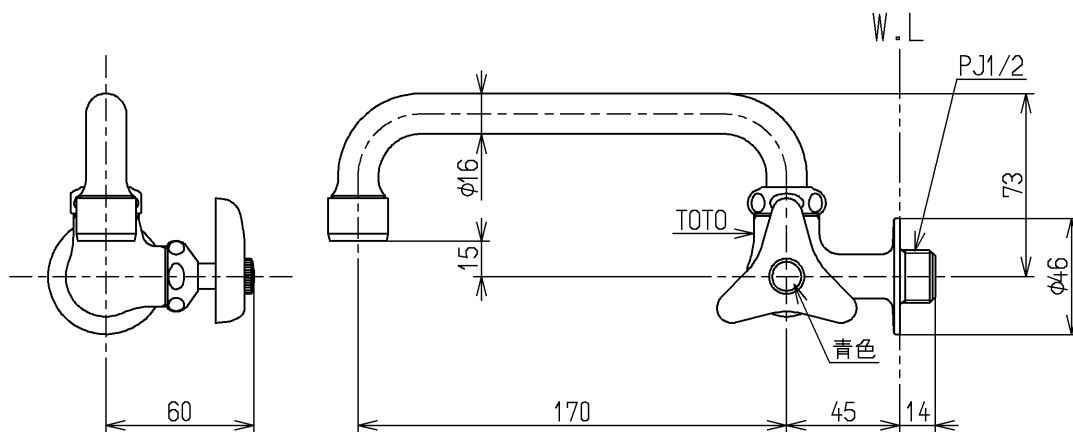
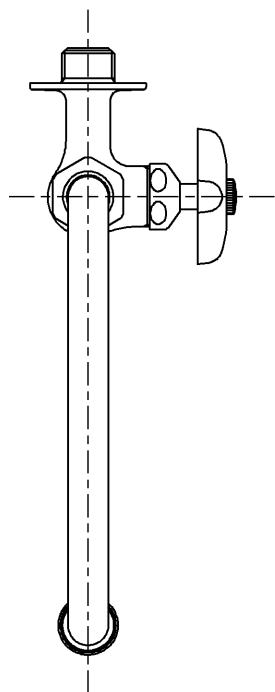


生産中止図面

2012/08

区分

C



国土交通省記号：13-F10A

水道法適合品

<b>TOTO</b>			単位 mm	名称 横水栓13 (横自在・泡まつ・寒) (JIS)
製図 和(照)	検図 本(忠)	日付 大(真)	尺度 1:3	図番
備考 固定こま式				T131SU13