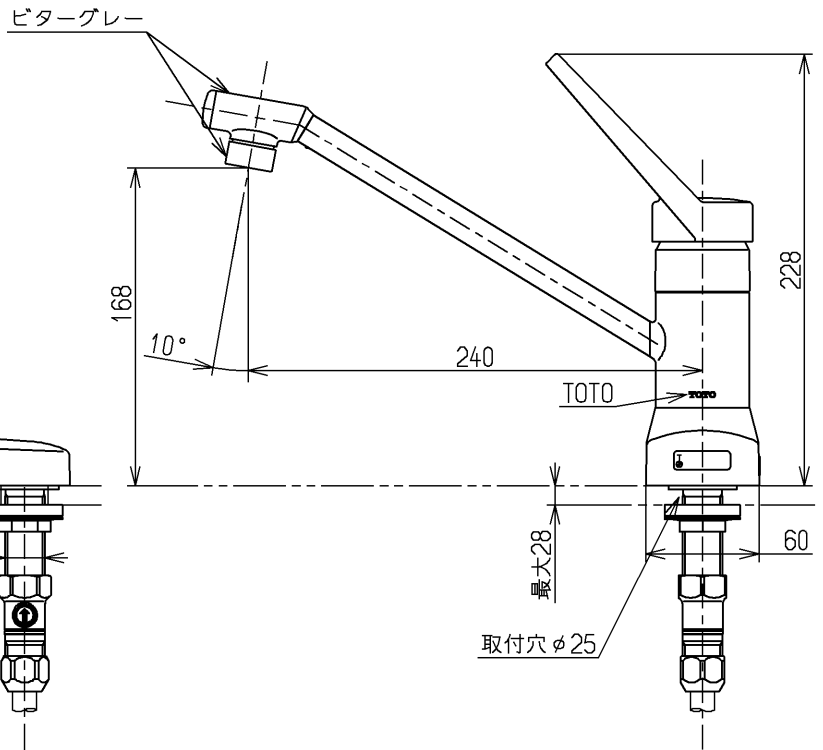
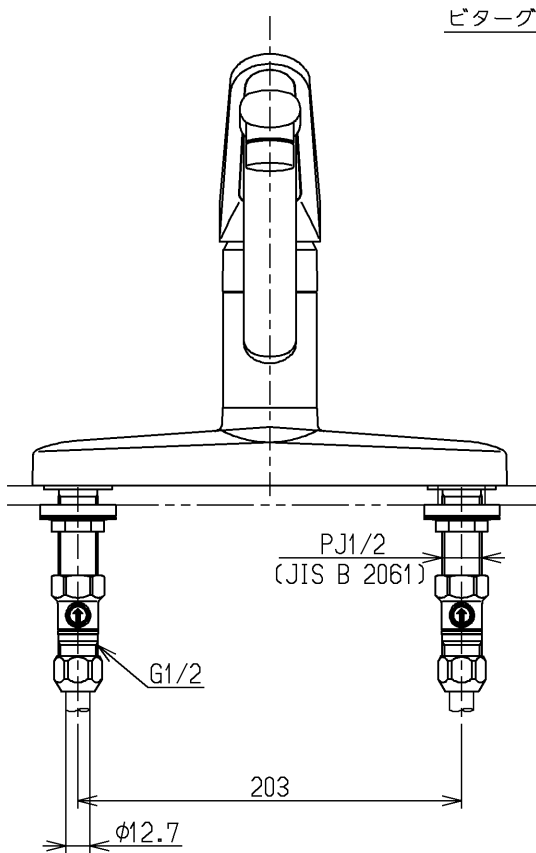
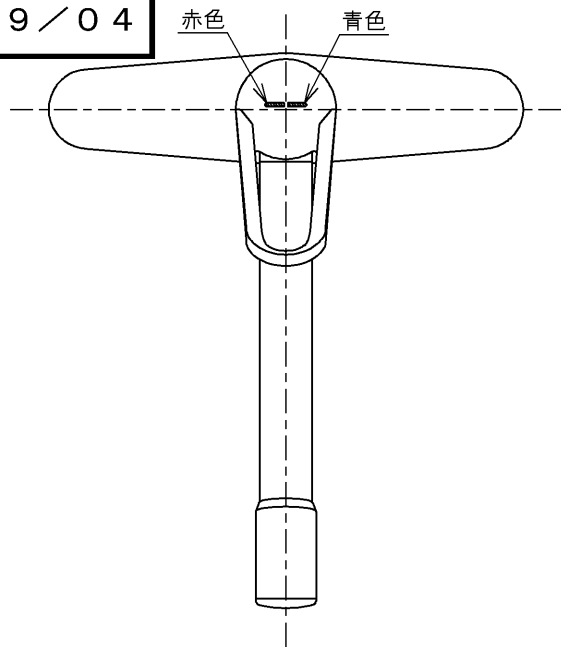


生産中止図面

1999/04



下吐水式
ウォーターハンマー低減機構内蔵

TOTO			単位 mm	名称 台付シングル13 (台所) (JIS)
製図 小澤	検図 安田	日付 梅本 99.3.25	尺度 1:4	図番
備考 逆止弁付				TKJ33GX