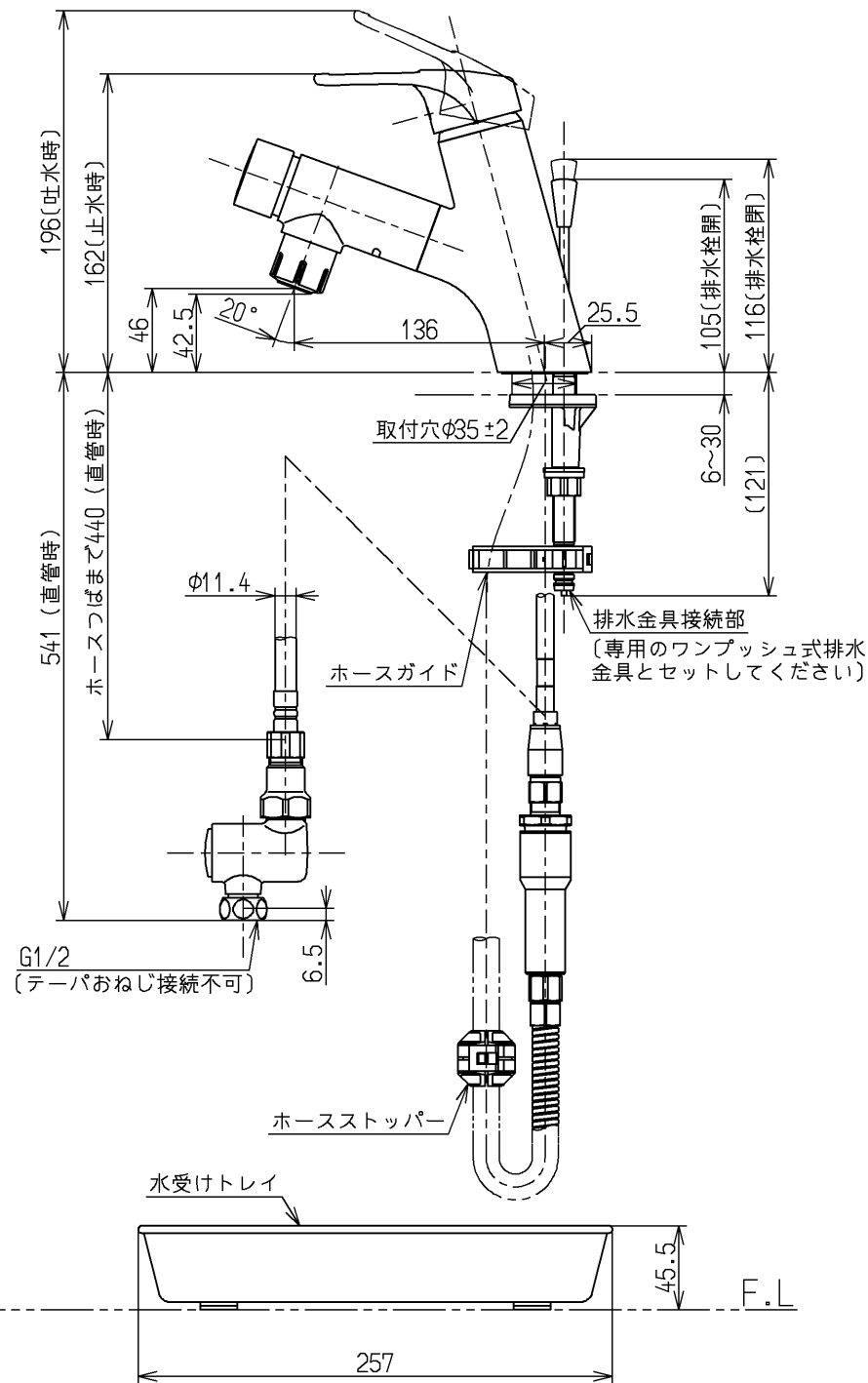
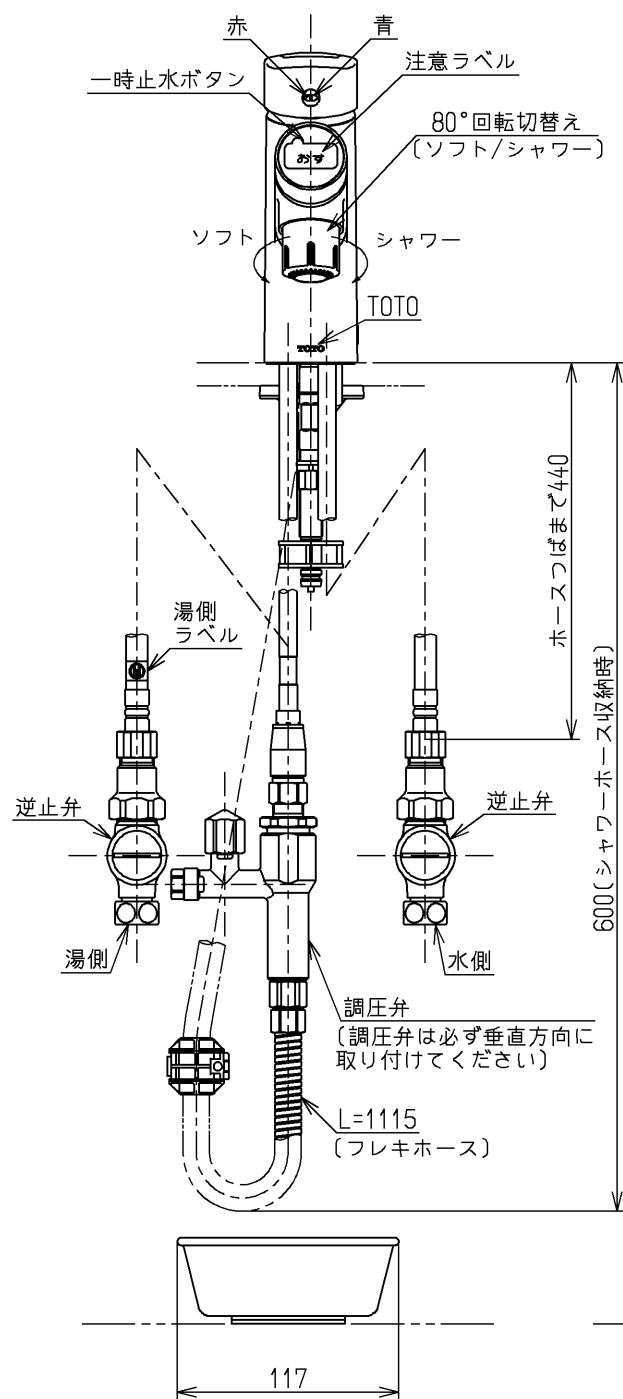
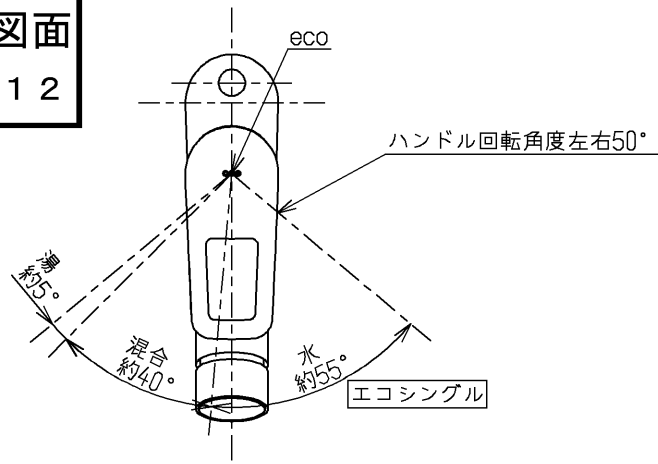


生産中止図面

2017/12



| 仕様     |  |   |
|--------|--|---|
| 用途     | 一般住宅用  |   |
| 給水圧力   | 最低必要水圧   | 0.07MPa (流動時)   |
|        | 最高水圧   | 0.75MPa (静止時)<br>※快適にお使いいただくためには、0.2MPa程度の圧力をおすすめします。 |
| 使用可能水質 | 水道水または飲用可能な井戸水   |   |
| 使用環境温度 | 1~40℃<br>※凍結が予想される地域では、ご使用できません。   |   |
| 最高給湯温度 | 85℃  |   |
| 特記事項   | (1)湯圧が水圧より高くないよう設定してください。<br>(2)安全のため給湯温度は60℃以下でのご使用をおすすめします。<br>(3)湯水を逆に配管しないでください。 |   |



| 水道法適合品(JIS) |    |    |     | 単位                        | 名称       |
|-------------|----|----|-----|---------------------------|----------|
| <b>TOTO</b> |    |    | mm  | 台付シングル混合水栓                |          |
| 製図          | 検図 | 日付 | 尺度  | エコシングル、タッチ、ハンドシャワー、ワンプッシュ |          |
| 岩中          | 小楠 | 竹林 | 1:4 |                           |          |
| 備考          |    |    |     | 図番                        | TLN32TEF |
| 逆止弁付        |    |    |     |                           |          |