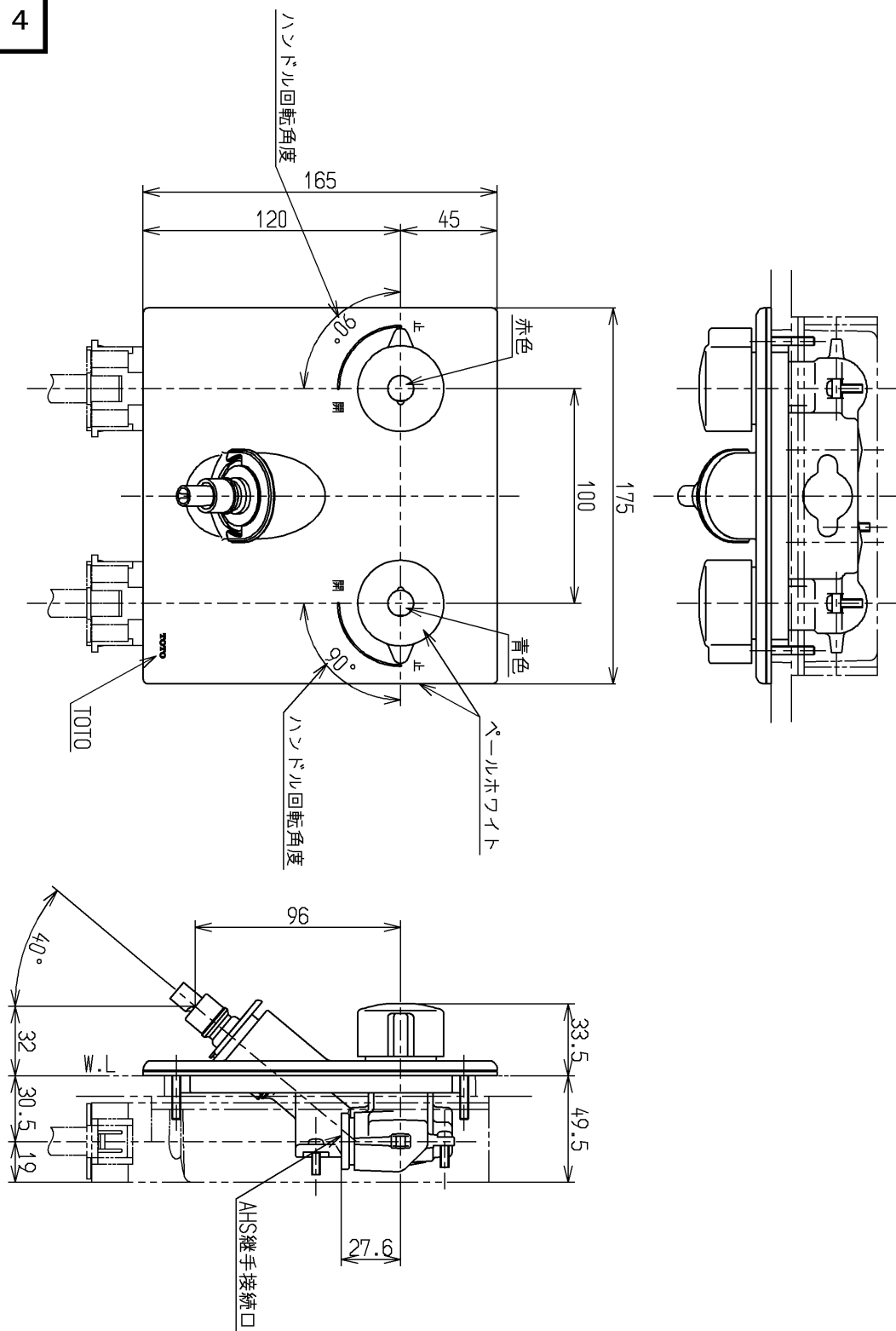


生産中止図面

2013/04

取付けには別途ボックス (TWA20B型) が必要となります



水道法適合品

			単位	名称
			mm	
製図	検図	日付	尺度	図番
朝原	中島	前田	13.04.16 1:3	
備考				TWA20AP1RX
緊急止水弁・逆止弁付				