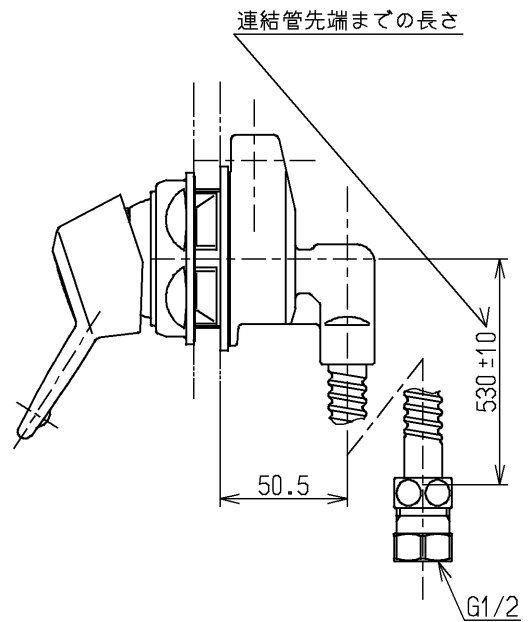
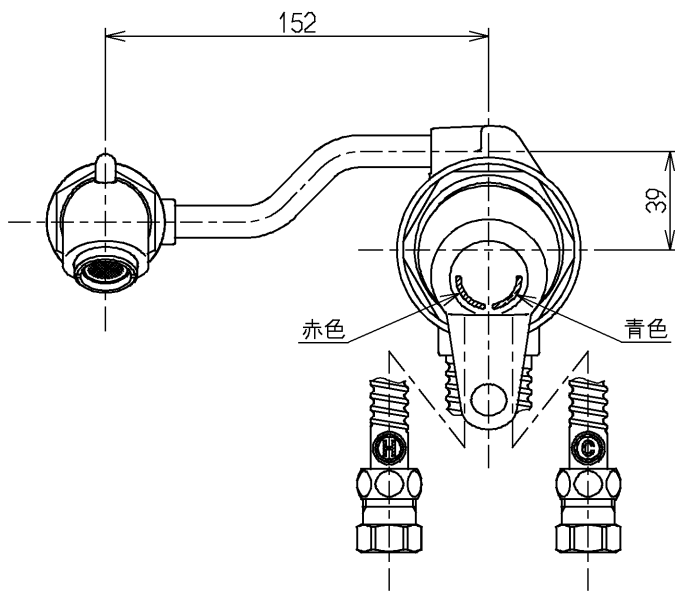
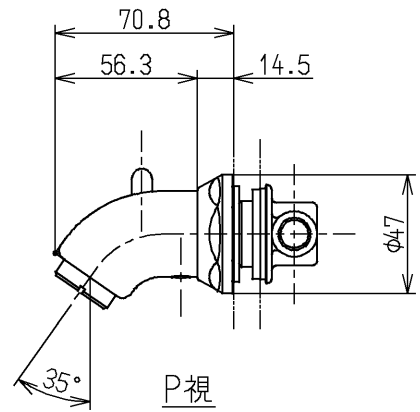
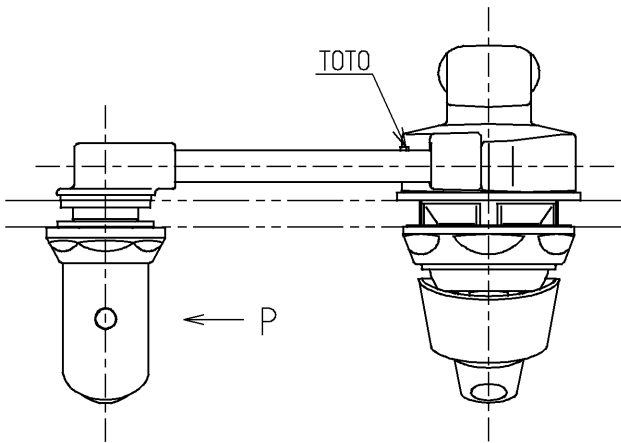


生産中止図面

2007/07



ウォーターハンマー低減機構内蔵

水道法適合品

			単位	名称
			mm	
製図 市岐尾	検図 富山	日付 梅本 03.04.23	尺度 1:3	図番
備考				TL480UFKX