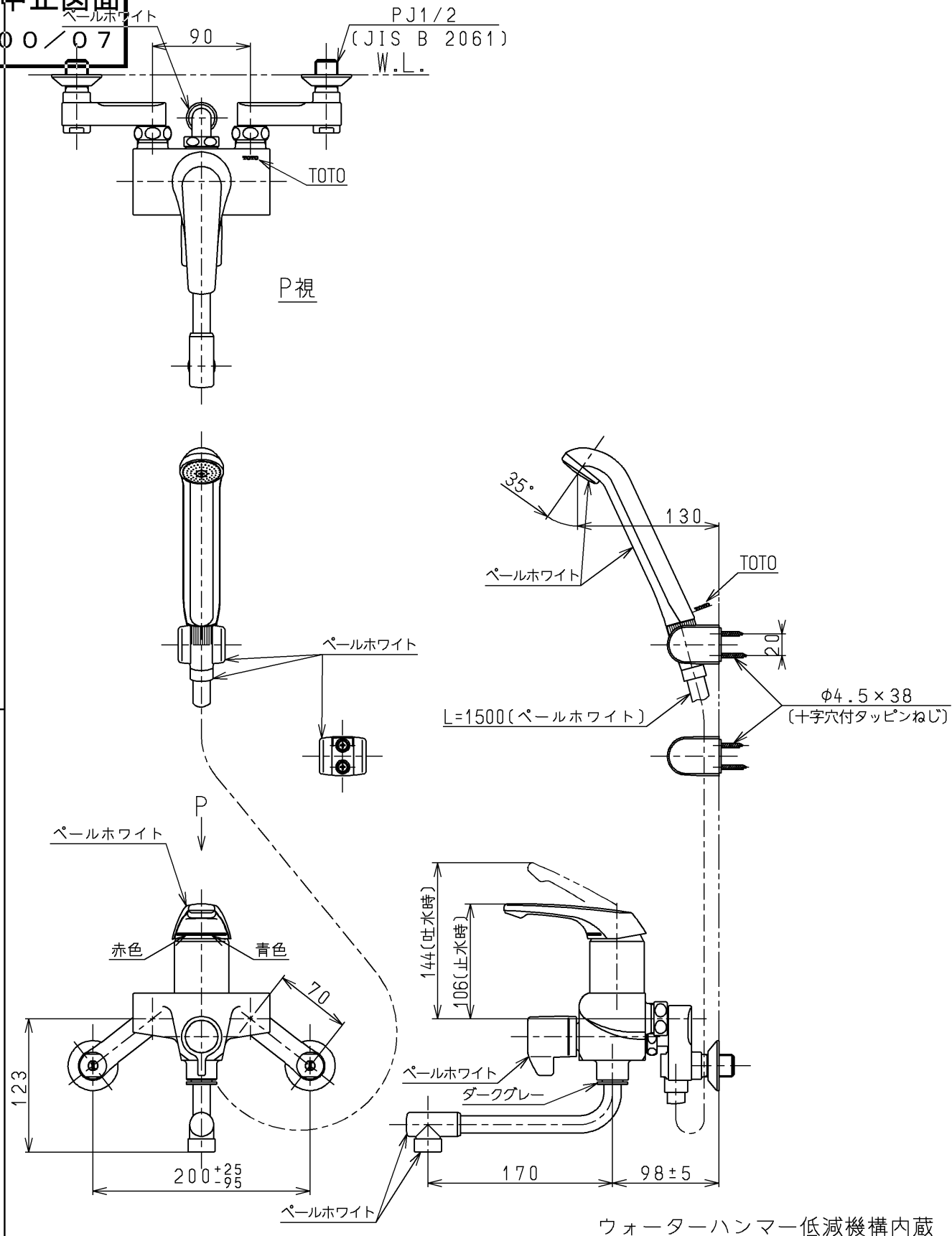


生産中止図面

2000/07



TOTO			単位 mm	名称 壁付シングル13 (シャワーバス) (浴室) (JIS)
製図 古田	検図 安田	日付 梅本 00.07.18	尺度 1:5	図番
備考 逆止弁付				TMJ30UCX